

Архангельск (8182)63-90-72
Астана (7172)727-132
Астрахань (8512)99-46-04
Барнаул (3852)73-04-60
Белгород (4722)40-23-64
Брянск (4832)59-03-52
Владивосток (423)249-28-31
Волгоград (844)278-03-48
Вологда (8172)26-41-59
Воронеж (473)204-51-73
Екатеринбург (343)384-55-89

Иваново (4932)77-34-06
Ижевск (3412)26-03-58
Казань (843)206-01-48
Калининград (4012)72-03-81
Калуга (4842)92-23-67
Кемерово (3842)65-04-62
Киров (8332)68-02-04
Краснодар (861)203-40-90
Красноярск (391)204-63-61
Курск (4712)77-13-04
Липецк (4742)52-20-81

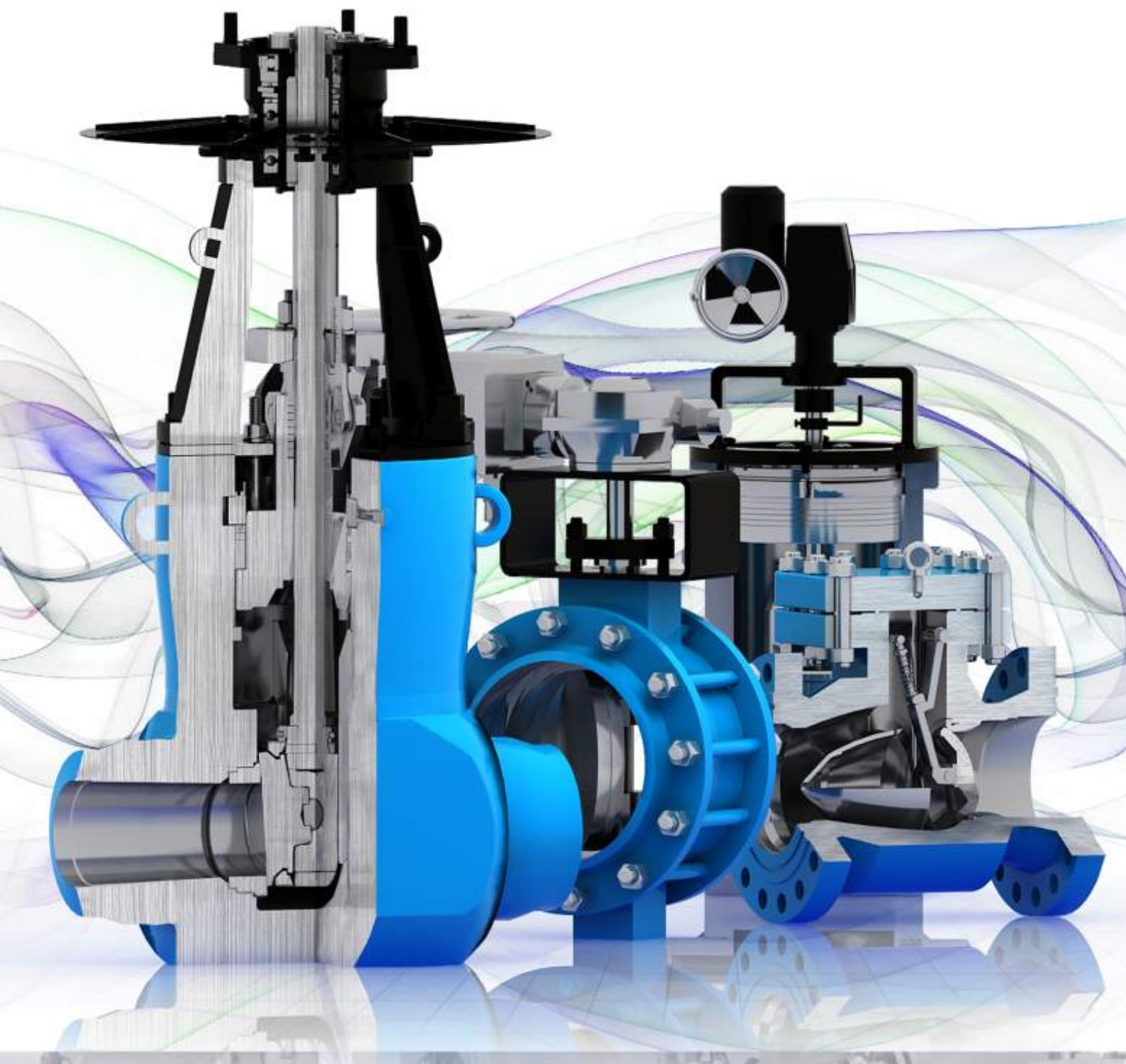
Магнитогорск (3519)55-03-13
Москва (495)268-04-70
Мурманск (8152)59-64-93
Набережные Челны (8552)20-53-41
Нижний Новгород (831)429-08-12
Новокузнецк (3843)20-46-81
Новосибирск (383)227-86-73
Омск (3812)21-46-40
Орел (4862)44-53-42
Оренбург (3532)37-68-04
Пенза (8412)22-31-16

Пермь (342)205-81-47
Ростов-на-Дону (863)308-18-15
Рязань (4912)46-61-64
Самара (846)206-03-16
Санкт-Петербург (812)309-46-40
Саратов (845)249-38-78
Севастополь (8692)22-31-93
Симферополь (3652)67-13-56
Смоленск (4812)29-41-54
Сочи (862)225-72-31
Ставрополь (8652)20-65-13

Сургут (3462)77-98-35
Тверь (4822)63-31-35
Томск (3822)98-41-53
Тула (4872)74-02-29
Тюмень (3452)66-21-18
Ульяновск (8422)24-23-59
Уфа (347)229-48-12
Хабаровск (4212)92-98-04
Челябинск (351)202-03-61
Череповец (8202)49-02-64
Ярославль (4852)69-52-93

<http://zaoimpuls.nt-rt.ru> || zsm@nt-rt.ru

КАТАЛОГ ОБОРУДОВАНИЯ ИМПУЛЬС



О запорно-регулирующих (КРЗд) и дроссельных (КД) клапанах.

Запорно-регулирующие поворотные клапаны КРЗд и КД с разгруженным золотником без помощи байпасных клапанов обеспечивают от начала до полного открытия широкодиапазонную, близкую к линейной характеристику регулирования давления и расхода в различных условиях работы с жидкостями, газо- и парообразными, агрессивными и др. средами.

Затвор клапана состоит из дискового седла и золотника с притёртыми поверхностями, изготовленного в виде двух лепестков, которые, поворачиваясь, открывают в плоском седле профилированные отверстия. Плотное прилегание, в ходе цикла «закрывать-открыть», обеспечивает самоочищение поверхности, вследствие чего не происходит задиоров и заклиниваний, даже со средами, содержащими загрязнения в виде твердых частиц. Клапаны такой конструкции надежнее и долговечнее клапанов клеточного, игольчатого и шиберного типа.

Отличием от других регулирующих клапанов является саморазгруженное жесткое золотниковое устройство с внутренней обратной связью, благодаря которому при любой степени открытия пропускных отверстий на золотнике сохраняется небольшое усилие прижатия к седлу и отсутствует вибрация. Даже при больших перепадах давления, что обеспечивает работу клапана практически без трения и износа, привод при этом используется гораздо меньшей мощности. Быстросъемное седло и золотник делают клапан предельно простым в обслуживании и ремонтнопригодным в условиях небольшой ремонтной службы.

Золотник, седло и стакан изготавливаются из нержавеющей стали, шпindel - из термообработанной коррозионностойкой стали. Для увеличения срока службы рабочие поверхности золотника и седла имеют износостойкую наплавку, у клапанов на высокие параметры шпindel и трущиеся поверхности модифицированы с помощью метода ионной имплантации. Отсутствие поступательного перемещения на закаленном нержавеющей шпинделе обеспечивает ресурс работы графитового уплотнения не менее 10 тыс. часов. При P_u 10 МПа и более герметичность крышки обеспечивается за счёт самоуплотнения от давления среды.

КРЗд отличается от клапанов типа «Диск» ПО «АТОММАШ» большей технологичностью в ремонте и надёжностью при работе в условиях максимальных перепадов давления. В закрытом состоянии протечки отсутствуют. Значения массы клапанов сведены к минимуму при максимально возможной пропускной способности. Срок до первого профилактического осмотра - не менее 6 лет, срок службы - не менее 30 лет.

Изготавливаются в вариантах: регулирующие КРЗдо (стр. 9, 10, 12), КРЗд (стр. 3, 5, 7, 8, 11) и дросселирующие КД (стр. 4, 6).

Конструкция КРЗд рассчитана на надёжную долговременную работу при перепадах давления ΔP до 7 МПа и кратковременных - до 42 МПа. В конструкции клапана КД для защиты затвора от размыва предусмотрено прохождение среды через две регулируемые ступени расширения, поэтому его можно применять для систем, требующих регулировку, с долговременными перепадами давления ΔP до 14 МПа и кратковременными - до 42 МПа. В случаях регулирования на долговременных перепадах давления ΔP до 40 МПа применяется клапан непрерывной продувки КНП, среда в котором, для предотвращения размывания затвора, проходит пять-шесть регулируемых ступеней расширения (стр. 8).

Марка привода и быстродействие клапана не лимитируется конструкцией и определяется заказчиком.

Корпуса всех клапанов могут изготавливаться из углеродистой, нержавеющей и другой легированной стали.

Присоединение к трубопроводу: сварное или фланцевое, по заданию заказчика.

Примечание: клапаны проектируются в соответствии с требованиями стандартов центрального конструкторского бюро арматуростроения СТ ЦКБА.

Для обеспечения всех технических требований к конкретному объекту клапаны могут быть изготовлены по индивидуальным техническим заданиям с внесением необходимых изменений. Поэтому в одной и той же конструкции могут быть применены разные материалы, покрытия, приводы с комплектацией, шумогасителями, дроссельными устройствами, фильтрами (при необходимости переходящими с одного диаметра на другой).

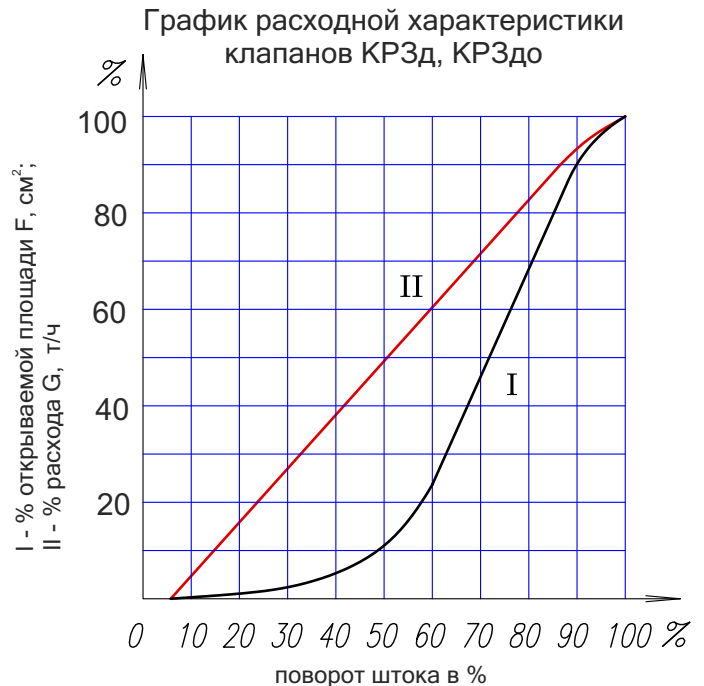
Клапаны соответствуют ТУ 3742-003-46578997-2006, сертифицированы за № РОСС RU.Н 003.ВО 03551, разрешение на применение Ростехнадзора № РРС ОО-30128. Лицензия Атомного надзора № ДО-12-101-1513. Все конструктивные решения и модели запатентованы.

Пример расчёта расхода G , т/ч по пропускной способности K_v для воды:

$$G = K_v \sqrt{9,81 * \Delta P * g}$$

Где g - плотность среды (для воды $g=1$);
 ΔP - перепад давления в клапане (в МПа);

K_v - пропускная способность клапана, т.е. расход G , т/ч при перепаде 0,1 МПа (см. таблицы).



I - График открываемой площади пропускного сечения окна седла от % поворота шпинделя;

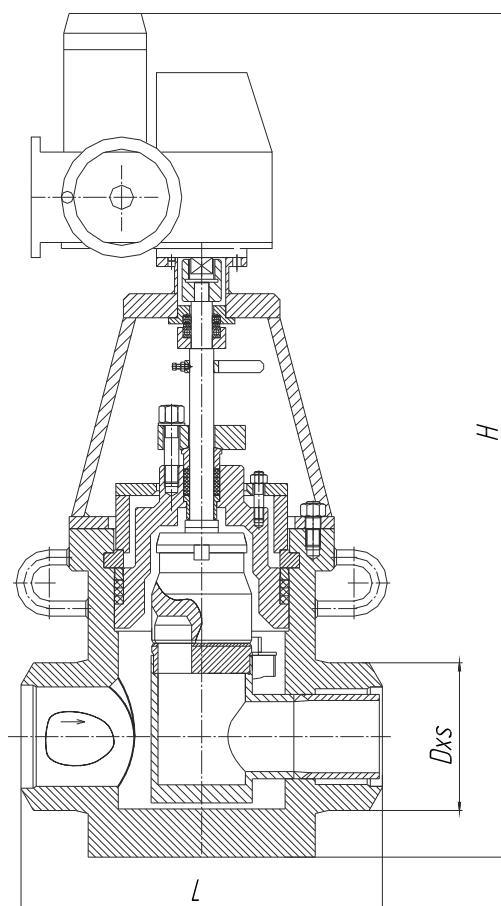
II - График характеристики расхода от % поворота шпинделя и открытия площади пропускных окон клапана.

Клапаны регулирующие поворотные дискового типа КРЗд (РПК) DN 100 ÷ 400, Pp 25 ÷ 38 МПа

Поворотные запорно-регулирующие клапаны КРЗд (РПК) с внутренней разгрузкой предназначены для регулирования питательной воды, способны вести режим от растопки до номинала (с долговременным перепадом $\Delta P = 7$ МПа и кратковременным - ΔP до 42 МПа), обеспечивают без байпасных клапанов качественную, близкую к линейной регулируемую характеристику. В закрытом положении протечки отсутствуют. Подробное описание на странице 2.

Пропускная способность K_v , а так же присоединительные размеры могут изменяться по заданию заказчика.

Если нет других требований, комплектуются приводами МЭОФ.



Замены основных клапанов ЧЗЭМ

Клапаны ЧЗЭМ	K_v , т/ч	Клапаны КРЗд
1086-100-Э	36,3	КРЗд 100.27
1086-100-Э-01	96,7	КРЗд 100.27-02
1086-100-Э-02	36,3	КРЗд 100.27
1084-100-Э ^а	15,7	КРЗд 100.44
1084-100-Э ^а -01	24,2	КРЗд 100.44-01
1084-100-Э ^а -02	36,3	КРЗд 100.44-02
1084-100-Э ^а -03	87,8	КРЗд 100.44-03
1416-100-Р	95	КРЗд 100.27-02
1416-100-Р-01	68,3	КРЗд 100.27-01
1416-100-Р-02	38,5	КРЗд 100.27
1295-100-Э ^а -ТЗ	72	КРЗд 100.14-01
1295-100-Э ^а -02	72	КРЗд 100.14-31
1404-150-ЭА	35	КРЗд 150.12-3
1404-150-ЭА-01	285	КРЗд 150.12-33
976-175-Э ^б	96,7	КРЗд 175.27-01
976-175-Э ^б -01	217,7	КРЗд 175.27-03
1416-175-Р ^м	134	КРЗд 175.27-02
1416-175-Р ^м -01	99	КРЗд 175.27-01
1416-175-Р ^м -02	77	КРЗд 175.27
870-200-Э ^м	84,67	КРЗд 200.44
1416-225-Р ^м	217	КРЗд 225.27-03
1416-225-Р ^м -01	145	КРЗд 225.27-02
1416-225-Р ^м -02	125	КРЗд 225.27-01
1416-225-Р ^м -03	77	КРЗд 225.27
976-250-Э ^б	191,52	КРЗд 250.27-02
976-250-Э ^б -01	282,74	КРЗд 250.27-03
992-250-Э ^б	242	КРЗд 250.44-02
1416-250-Р ^м	233	КРЗд 250.27-02
1416-250-Р ^м -01	167	КРЗд 250.27-01
1416-250-Р ^м -02	146	КРЗд 250.27
1402-250-ЭА	350	КРЗд 250.14
992-300-Э ^б	463,7	КРЗд 300.44
992-300-Э ^б -01	673	КРЗд 300.44-01
992-300-Э ^б -02	1027,7	КРЗд 300.44-02
1424-400-Э(-01)	800	КРЗдо 400.14

Обозначение изделия	DN, мм	Pn, МПа	Пропускная способность K_v , т/ч для исполнения				L, мм	H, мм	D x s, мм	момент, н/м	масса с приводом, кг ±10%
			-	-1	-2	-3					
КРЗд 100.14	100	14	39	72	99	134	520	1065	118x12,5	250	210
КРЗд 100.19	100	19	27	54	88	134	420	1065	121x13	250	230
КРЗд 100.27	100	27	39	72	99	134	420	1075	146x19	320	250
КРЗд 100.28	100	28	3,5	6,4	99	134	420	1075	133x14	250	280
КРЗд 100.44	100	44	16	25	39	88	420	1450	146x24	630	310
КРЗд 125.44	125	44	27	54	88	134	550	1450	168x24	630	340
КРЗд 150.12	150	12,5	43	136	218	320	460	1230	166x11,5	250	250
КРЗд 150.27	150	27	54	88	134	218	550	1410	194x18	630	510
КРЗд 150.44	150	44	54	88	134	218	600	1450	194x28	630	670
КРЗд 175.27	175	27	77	99	134	218	610	1410	230x24	630	540
КРЗд 175.44	175	44	54	88	134	218	700	1450	245x35	1000	780
КРЗд 200.27	200	27	88	134	218	340	650	1410	270x32	630	590
КРЗд 200.44	200	44	88	134	218	340	700	1460	273x36	1000	820
КРЗд 225.27	225	27	77	134	145	218	650	1410	276x26	630	610
КРЗд 225.44	225	44	77	88	134	218	700	1460	299x38	1000	850
КРЗд 250.14	250	14	145	280	350	470	600	1340	280x18	630	560
КРЗд 250.27	250	27	146	167	218	280	700	1410	325x30	1000	630
КРЗд 250.44	250	44	88	134	218	270	800	1465	330x45	1000	920
КРЗд 300.27	300	27	470	640	*	*	700	1580	377x35	1000	970
КРЗд 300.27	300	27	470	640	1028	*	800	1620	377x35	1000	1260
КРЗд 300.44	300	44	470	640	*	*	900	1670	377x50	1000	1470
КРЗд 300.37	300	37	*	*	1028	*	990	1800	377x50	1600	2140
КРЗдо 400.14	400	14	800	1050	1520	2100	800	1120	426x25	630	1210

Рабочая T°C = 260, 160, 350, 450 - согласовывается с заказчиком.

Клапаны дроссельно-регулирующие КД

КРЗд 250.25



Предназначены для дросселирования и качественного (близкого к линейному) регулирования расхода воды, пара и других сред (с долговременным перепадом $\Delta P = 14 \div 20$ МПа и кратковременным - ΔP до 42 МПа). Дросселирование в клапане происходит за счет прохождения среды через две или более ступени расширения. Регулирование производится методом изменения сечения пропускных окон в ступенях расширения. Количество ступеней зависит от длительности и величины максимальных перепадов давления. В основу регулирующего органа затвора взята конструкция клапана типа "Диск" (описание на странице 2).

Пропускная способность K_v , присоединительные размеры могут изменяться по заданию заказчика. Если нет других требований - комплектуются приводом МЭОФ.

Обозначение изделия	DN, мм	Условное Pн, МПа при T=20°C	Pp, МПа	Tr °C рабочая	L, мм	H, мм	Расход пара G**, т/ч для исполнения			D x S, мм	Масса с приводом, кг ±15%	Момент привода, н/м
							-	-01	-02			
КД 100.25-2	100	25	10	540	400	1500	48	72	132	146x17	280	250
КД 100.43-6	100	43	14	560	550	1500	35	60	93	146x26	340	250
КД 100.65-5	100	65	25	545	550	1600	225	315	375	172x37,5	510	630
КД 100.50-5	100	50	29	510	550	1500	92	218	400	146x22	370	630
КД 125.50-5	125	50	29	510	550	1500	180	260	400	168x23	380	630
КД 150.25-2	150	25	10	540	600	1600	102	170	250	210x23,5	650	630
КД 150.12-1	150	12,5	9,4	300	490	1230	96	162	280	162x10	250	250
КД 175.25-2	175	25	10	540	650	1650	110	250	310	235x26	770	630
КД 175.43-6	175	43	14	560	700	1700	148	240	303	235x39,5	890	1000
КД 175.50-5	175	50	29	510	700	1650	300	474	715	230x30	820	1000
КД 200.50-5	200	50	29	510	700	1650	300	474	715	290x44,5	840	1000
КД 250.50-5	250	50	29	510	800	1650	878	1093	*	345x48	1260	1000
КД 250.50-52	250	50	29	510	800	1800	*	*	1608	345x48	1490	1000
КДо 350.10-2*	350	10,5	4	545	800	1470	357	512	740	392x23	920	630

*Клапан КДо с прямоточным прохождением среды. Описание - стр. 2, эскиз - стр. 9

**Максимальный расход при критическом перепаде.

КД 175.14-6

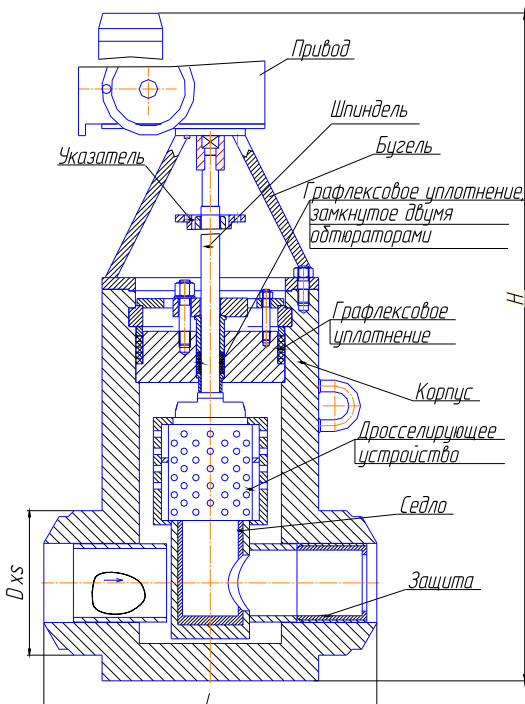


Таблица замен основных клапанов производства ОАО "ЧЗЭМ"

Клапаны ЧЗЭМ	G**	F, см ²	Клапаны КД	Клапаны ЧЗЭМ	G**	F, см ²	Клапаны КД
993-100-Э ^a	218	24	КД 100.28-51	1239-150-Э ^a -01	162	60	КД 150.12-01
993-100-Э ^a -01	400	44	КД 100.28-52	1239-150-Э ^a -02	280	80	КД 150.12-02
1085-100-Э	72	24	КД 100.10-21	993-175-Э	250	78,5	КД 175.10-2
1087-100-Э	93	24	КД 100.14-62	977-175-Э ^a	303	78,5	КД 175.14-62
1087-100-Э-01	60	15,8	КД 100.14-61	977-175-Э ^a -01	148	37,8	КД 175.14-6
1087-100-Э-02	35	8,8	КД 100.14-6	977-175-Э ^a -02	240	53,4	КД 175.14-61
1233-100-Э	225	32	КД 100.25-2	993-175-Э ^b	473	54	КД 175.28-51
1233-100-Э-01	315	44	КД 100.25-21	993-175-Э ^b -01	715	80	КД 175.28-52
1233-100-Э-02	375	53	КД 100.25-22	993-250-Э ^b	1093	120	КД 250.28-51
995-150-Э ^a	250	78,5	КД 150.10-22	993-250-Э ^b -01	1608	160	КД 250.28-52
995-150-Э ^a -01	102	37,8	КД 150.10-2	1157-250-Э	878	90	КД 250.28-5
995-150-Э ^a -02	170	53,4	КД 150.10-21	533-350-Э	547	490	КД 350.04-21

КРЗд 50.25



Запорно-регулирующие клапаны
 КРЗд DN 10 ÷ 65 мм, Рр 16 ÷ 38 МПа (клапаны впрыска),
 и DN 80 ÷ 200 мм, Рр 16 ÷ 25 МПа (регулирование уровня, слив
 конденсата и др.).
 С долговременным перепадом $\Delta P = 7$ МПа и кратковременным - ΔP до 42 МПа.

Обеспечивают близкую к линейной характеристику регулирования. Описание - стр. 2.

Применяются в качестве клапанов впрыска для регулирования температуры пара в тракте котла, температуры редуцированного пара парогенераторов ОУ, РОУ, БРОУ, ПВД и др. на высокие параметры.

При перепадах давления $\Delta P \geq 3$ МПа и $P_p \geq 20$ МПа рекомендуется комплектация фильтром.

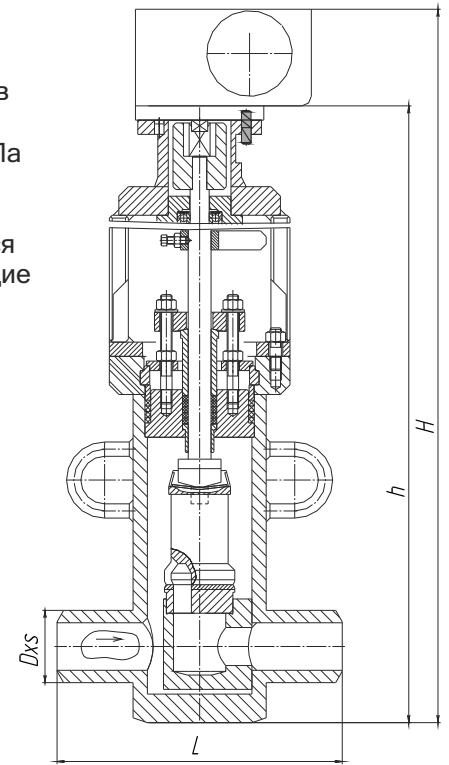
Для регулирования с долговременными перепадами давления, где $\Delta P \geq 9$ Атм., рекомендуется использовать дросселирующие клапаны КНП имеющие 5 ступеней расширения (стр. 8).

Рабочая среда: конденсат, пар, газ, вода, агрессивные и др. среды.

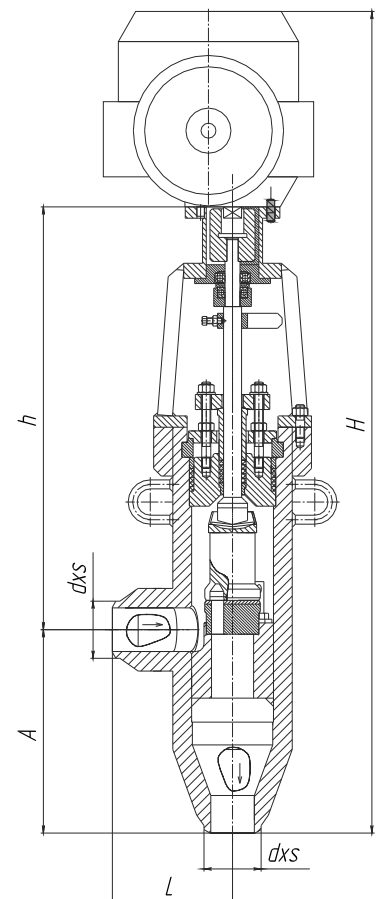
Рабочая $T^{\circ}C$ - 280, 350, 450, 510, 570, 610, 650, пропускная способность K_v , присоединительные размеры могут изменяться по заданию заказчика.

Если нет других требований - комплектуются приводами МЭОФ-250/25-025.

КРЗд 50.25



КРЗд5 50.25



Обозначение изделия	DN, мм	Pn, МПа при T=20°C	Pr, МПа при T=250°C	Kv, т/ч для исполнения (01 ... 09)	H					Dxs, мм	Момент привода, Н/м	Масса, кг ±15%
					КРЗд5, мм	КРЗд, мм	КРЗд5, мм	КРЗд, мм	КРЗд5, мм			
КРЗд (5) 010.12	10	12,5	11	0,5; 0,9; 1,6; 2,4; 3,3	770	750	80	160	95	16x2	40	44
КРЗд (5) 010.27	10	27	24		770	~	~	~	~	16x3	250	53
КРЗд (5) 010.44	10	44	38		770	~	~	~	~	18x3,5	250	54
КРЗд (5) 020.12	20	12,5	11	0,5; 0,9; 1,6; 2,4; 3,3; 5,4;	760	~	~	~	~	28x3	40	45
КРЗд (5) 020.27	20	27	24		780	760	~	~	~	28x4	250	55
КРЗд (5) 020.44	20	44	38		770	~	~	~	~	28x4,5	250	58
КРЗд (5) 025.44	25	44	38	0,9; 1,6; 2,4;	790	770	~	~	~	38x6	250	62
КРЗд (5) 032.12	32	12,5	11	1,6; 2,4; 3,3; 5,4; 7,2; 9,2; 13,4; 20	850	830	150	300	160	42x4	250	60
КРЗд (5) 032.27	32	27	24		870	855	~	~	~	42x5	250	65
КРЗд (5) 032.44	32	44	38		970	950	~	~	~	42x6	250	84
КРЗд (5) 040.12	40	12,5	11	2,4; 3,3; 5,4; 7,2; 9,2; 13,4; 20; 27	850	830	~	~	~	54x6	250	80
КРЗд (5) 040.27	40	27	24		870	855	~	~	~	57x9	250	84
КРЗд (5) 040.44	40	44	38		970	950	~	~	~	57x9	250	93
КРЗд (5) 050.12	50	12,5	11	5,4; 7,2; 9,2; 13,4; 20; 27; 41; 55	850	830	~	~	~	57x4	250	82
КРЗд (5) 050.27	50	27	24		870	855	~	~	~	68x8	250	88
КРЗд (5) 050.44	50	44	38		970	950	180	360	180	76x12	250	95
КРЗд (5) 065.12	65	12,5	11	5,4; 7,2; 9,2; 13,4; 20; 27; 41; 55	860	840	150	300	~	76x6	250	95
КРЗд (5) 065.27	65	27	24		880	865	~	~	~	76x9	250	97
КРЗд (5) 065.44	65	44	38		970	950	180	360	~	86x11	250	99
КРЗд 5 080.12	80	12,5	11,3	9,2; 13,4; 20; 27; 41; 55; 85; 138	1040	~	220	~	250	95x8	250	72
КРЗд 5 080.27	80	27	24		1070	~	220	~	250	106x12	250	90
КРЗд 5 100.06	100	6,3	5,4		1130	~	230	~	260	108x6	100	70
КРЗд 5 100.12	100	12,5	11,3	107; 138; 172; 229	1170	~	230	~	260	108x9	250	110
КРЗд 5 100.44	100	44	38		1130	~	250	~	280	133x18	630	205
КРЗд 5 150.12	150	12,5	11,3	55; 85; 100; 138; 172; 229; 330; 485	1140	~	250	~	280	159x9	250	187
КРЗд 5 150.44	150	44	38		1410	~	300	~	330	194x26	1000	610
КРЗд 5 200.12	200	12,5	11,3	85; 138; 172;	1450	~	340	~	360	219x16	630	386

Таблицы замен клапанов ОАО "ЧЗЭМ"

Обозначение изделия	T°C	Kv, т/ч	Аналог ЧЗЭМ
КРЗд 10.12	280	0,6	1522(3)-10
КРЗд 10.12-01	280	1,5	751-10-Р
КРЗд 10.44	280	1,5	584-10-0
КРЗд 1-20.27-31	350	0,9	1074-20-Э
КРЗд 20.12	280	1,3	1523-20
КРЗд 20.12-01	280	5,3	1033-20-0
КРЗд 20.44	280	6,17	1032-20
КРЗд 32.10	280	3,2	1521-32
КРЗд 32.12	280	2,7	1522-32
КРЗд 50.10	400	4,75; 5,75	1522(1)-50-М(Р)
КРЗд 50.10-01	280	10,25	1521-50-Р-01
КРЗд 65.10	275	23,28	976-65-М-01
КРЗд 65.27	250	23,28; 30	1198-65-Р; 976-65-
КРЗд 65.27-01	250	45,5	976-65-Э
КРЗд 10.64-2	545	3*	597-10-0
КРЗд 20.64-2	545	12,5*	1031-20-0
КД 32.64-2	545	39,8*	1193-32-Р
КД 40.64-2	545	25*; 30*	815-40-Р ^а (-01)
КД 50.43-61	560	15*	811-50-Р ^б
КД 50.43-6	560	32,9*	1195-50-Р
КД 65.25-2	540	14,19*	808-65-Р ^б -01
КД 65.25-21	540	23,7*; 28,5*	1197-65; 808-65

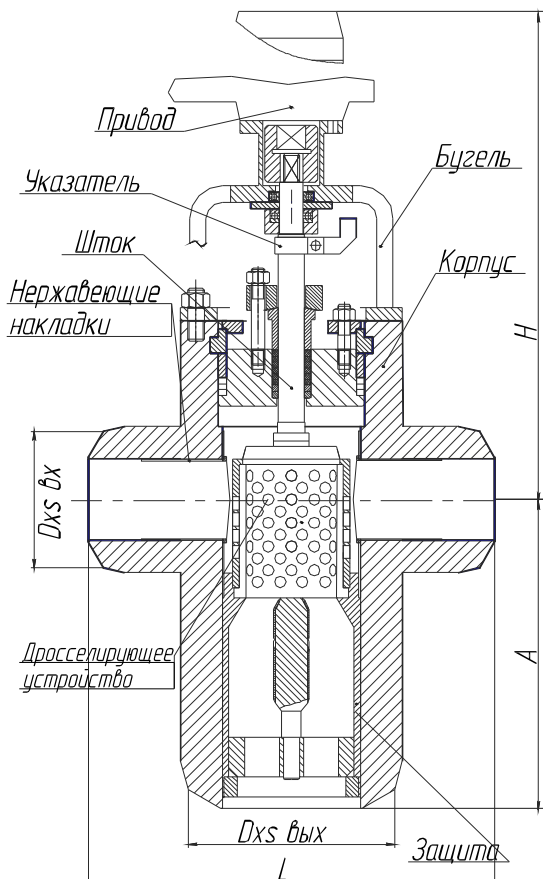
КРЗд5 20.44	280	0,5; 0,3	1438-20-Э-12;-13
КРЗд5 20.44-01	280	0,8	1438-20-Э-11;-05
КРЗд5 20.44-02	280	1,4	1438-20-Э-04;-10
КРЗд5 20.44-03	280	2; 1,8	1438-20-02;(03;08;09)
КРЗд5 20.44-04	280	2,7; 2,9	1438-20-01;(07;06)
КРЗд5 40.44-01	280	5,5	1192-40-Р-08, 1464-40-Э-04
КРЗд5 40.44-02	280	8; 9	1192-40-03;(02), 1164-40-03;(02)
КРЗд5 40.44-03	280	12	1164-40-Э-01, 1192-40-Р-01
КРЗд5 40.44-04	280	22	1192-40-Р, 1164-40-Э
КРЗд5 65.27	250	1,4; 2,1	879-65-Р ^а (-01)
КРЗд5 65.27-01	250	2,8	879-65-Р ^а -02
КРЗд5 65.27-02	250	4,3; 4,5	879-65-03; 1194-65-Р-05(06); 1436-65-Э-05
КРЗд5 65.27-03	250	5,5; 6,5	879-65-04; 1194-65-Р-07(08); 1436-65-Э-04
КРЗд5 65.27-04	250	8; 9	1194-65-Р-02(03); 1436-65-Э-02(03)
КРЗд5 65.27-05	250	12	1194-65-Р-01; 1436-65-Э-01
КРЗд5 65.27-06	250	22	1436-65-Э, 1194-65-Р
КРЗд5 100.08	275	21	1038-100-Э-05
КРЗд5 100.08-01	275	50	1038-100-Э-03
КРЗд5 100.27	346	27	1038-100-Э-02
КРЗд5 100.27-01	346	60	1038-100-Э
КРЗд5 100.12	150	71	1038-100-Э-04
КРЗд5 100.18-02	150	87	1038-100-Э-01

* - максимальный расход для пара G, при критическом перепаде давления.

Клапаны запорно-дроссельные КД6

Запорно-дроссельные клапаны DN 100/150, 150/250 и 200/250 (T=545°C, Pp=25 МПа) применяются в качестве дроссельных регуляторов БРОУ, предназначенных для сброса острого пара при пусках и остановках энергоблоков при резких снижениях нагрузок турбины и в случаях превышения давления в трубопроводе сверх допустимого значения.

КД6 200/250.25-2



Обозначение изделия	Аналог ЧЗЭМ	L, мм	H, мм	A, мм	Расход G, т/ч	Dxs вх, мм	Dxs вых, мм	Масса с приводом, кг ± 15%
КД6 100/150.25-2	950-100/150-Э	600	1260	450	206	172x37,5	255x42,5	722
КД6 100/150.25-21	950-100/150-Э-01	600	1260	450	120	172x37,5	255x42,5	721
КД6 150/250.25-2	950-150/250-Э	730	1550	585	740	262x55,5	335x36	1210
КД6 150/250.25-21	950-150/250-Э-01	730	1550	585	740	262x55,5	335x36	1215
КД6 150/250.25-22	950-150/250-Э-02	730	1550	585	580	262x55,5	335x36	1212
КД6 200/250.25-2	950-200/250-Э	850	1570	600	1000	345x68,5	345x47	1740

Для АЭС на блок 2-го контура с реакторами типа ВВЭР быстродействующих редуционных установок (БРУ) используются клапаны с T_{реб} = 300°C.

Обозначение изделия	Аналог ЧЗЭМ	L, мм	H, мм	A, мм	Расход G т/ч, для исполнения			Dxs вх, мм	Dxs вых, мм	Масса с приводом, кг ± 15%
					-	-1	-2			
КРЗд6 150/250	936-150/250-Э-01	550	860	505	138	280	330	180x19	280x18	540
КРЗд6 150/250.8	936-150/250-Э-М3	550	860	505	270	305	320	180x16	280x12	520
КРЗд6 300/350.10	1465-300/350-Э	750	1275	605	790	900	1200	336x23	380x17,5	675

Клапаны регулирующие КРЗд, Ру 1,6 ÷ 12,5 МПа

Применяются в широком диапазоне, где требуется точное обеспечение необходимых параметров регулирования. Клапаны КРЗд изготавливаются по индивидуальным техническим заданиям (согласно опросному листу). При необходимости вносятся изменения в конструкцию, что позволяет производить клапаны практически на любые параметры с соблюдением всех технических требований для конкретного объекта, поэтому в одной и той же конструкции применяются разные материалы, покрытия, приводы, встроенные шумогасители, узлы впрыска охлаждающей воды, дроссельные устройства, при необходимости, с переходами на другой диаметр. За счёт применения индивидуально изготовленных съёмных сёдел (в которых выполнены окна специального профиля) клапаны имеют высокую ремонтнопригодность и возможность легко изменить расходную характеристику в условиях станции без демонтажа с трубопровода.

Клапаны КРЗд применяются на диаэраторах, бойлерах для подпитки тепловых сетей как регуляторы потоков воды на тепловых станциях различной мощности, а так же для регулирования расхода газа на газопроводах, на различные агрессивные и др. среды с большими перепадами давления. Описание конструкции и принципа работы на стр. 2. Рабочая Т = 260°C (350, 450°C - согласовывается с заказчиком). Корпус изготавливается из различных углеродистых, теплостойких сталей, для агрессивных сред - из нержавеющей или других высоколегированных сталей (Ст. 20, 09Г2С, 15ГС, 12Х18Н10Т, 12Х1МФ и др.).

Если нет других требований, комплектуются приводами МЭОФ. Изготавливаются во фланцевом или сварном исполнении, присоединительные размеры, пропускная способность Kv могут изменяться по заданию заказчика. Регулирующая характеристика близка к линейной.



Обозначение изделия	DN, мм	Pn, МПа	*Пропускная способность Kv, т/ч для исполнения									H, мм	L, мм	Dxs, мм	Момент, н/м	Масса* с приводом, кг ± 15%
			-01	-02	-03	-04	-05	-06	-07	-08	-09					
КРЗд 020.06	20	6,3	0,8	1,1	1,6	2,4	3,3	4,2	5,4	7,2	9,2	740	180	28x3	40	39
КРЗд 025.06	25	6,3	1,1	1,6	2,4	3,3	4,2	5,4	7,2	9,2	13,4	740	180	32x3	40	39
КРЗд 032.06	32	6,3	1,6	2,4	3,3	4,2	5,4	7,2	9,2	13,4	20	830	230	38x3	40	57
КРЗд 040.06	40	6,3	3,3	4,2	5,4	7,2	9,2	13,4	20	27	41	830	280	48x4	40	58
КРЗд 050.06	50	6,3	4,2	5,4	7,2	9,2	13	20	27	41	55	830	280	57x4	40	58
КРЗд 065.06, (04)	65	6,3; 4	7,2	9,2	13	20	27	41	55	72	85	830	300	76x4	40	65
КРЗд 065.12	65	12,5										840	300	76x6,5	40	89
КРЗд 080.04, (02)	80	6,3; 4; 2,5	13	20	27	41	55	72	85	100	138	855	350	89x4	40	72
КРЗд 080.06, (12)		12,5										990	350	89x6,5	250	118
КРЗд 100.06, (04), (02)	100	6,3;4;2,5	20	27	41	55	85	107	138	172	229	1075	400	108x6	100	107
КРЗд 100.12		12,5										1110	420	108x9	250	190
КРЗд 150.04, (02), (01)	150	4; 2,5	55	85	100	138	172	229	275	330	393	1020	460	159x7	250	152
КРЗд 150.06, (12)		6,3										1020	460	159x9	250	250
КРЗд 200	200	0,6	138	172	229	275	330	393	485	590	670	1140	650	219x6	250	325
КРЗд 200.04, (02), (01)		4; 2,5; 1,6										1140	650	219x9	250	405
КРЗд 200.06		6,3										1140	650	219x13	250	425
КРЗд 200.12		12,5										1380	700	219x16	630	527
КРЗд 250	250	0,6	172	229	275	330	393	485	590	670	790	1250	700	273x10	250	440
КРЗд 250.04, (02), (01)		4; 2,5; 1,6										1250	700	273x11	250	451
КРЗд 250.06		6,3										1250	700	273x12	630	463
КРЗд 250.12		12,5										1430	700	273x16	1000	560
КРЗд 300	300	0,6	275	330	393	485	590	670	790	990	1280	1475	700	325x10	250	472
КРЗд 300.04, (02), (01)		4; 2,5; 1,6										1475	700	325x12	250	487
КРЗд 300.06		6,3										1475	700	325x14	630	515
КРЗд 300.12		12,5										1585	700	325x22	1000	593
КРЗд 350	350	0,6	275	330	393	485	590	670	790	990	1280	1535	700	377x10	250	486
КРЗд 350.04, (02), (01)		4; 2,5; 1,6										1535	700	377x14	250	520
КРЗд 350.06, (12)		6,3; 12,5										1580	700	377x26	630	575
КРЗд 400.01, (02)	400	1,6; 2,5	393	485	590	640	790	990	1280	1580	1870	1620	760	426x12	630	780
КРЗд 400.04, (06)		4; 6,3										1670	800	426x18	630	970
КРЗд 400.10, (14)		6,3; 10										1750	800	426x25	1000	1210

*Примечание: масса указана для исполнений с Kv 01, 02, 03, 04

Клапаны переходящие с одного диаметра трубопровода на другой предназначены для дросселирования, охлаждения пара РОУ и др.

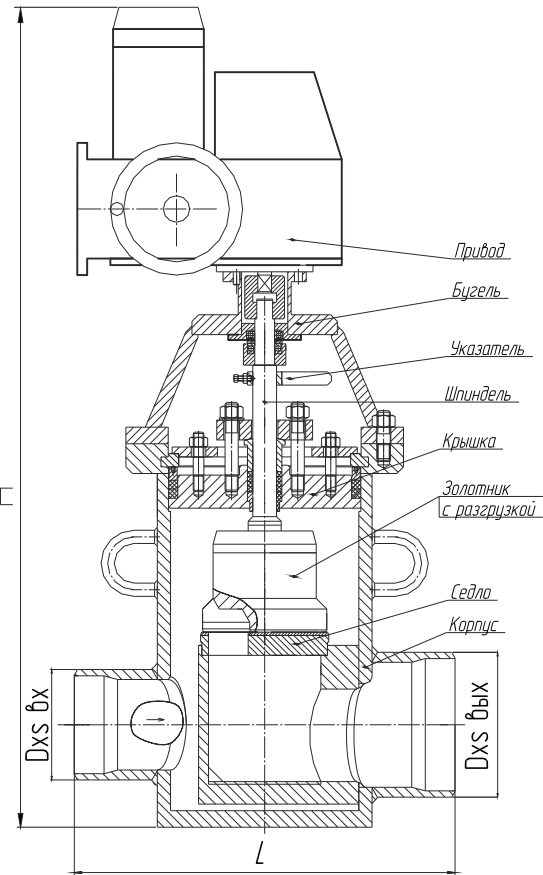
Обозначение изделия	Аналог	Рр, МПа	Пропускная способность Kv, т/ч для исполнения			L, мм	H, мм	Dxs вх., мм	Dxs вых., мм	момент, Н/м	масса, кг ± 15%
			-	-01	-02						
Рабочая Т до 450°С											
КРЗд 150/200.10	6С-9-3	10	136	165	220	550	1080	159х9	219х13	250	262
КРЗд 150/250.10	18-4-4-1	10	165	220	340	550	1080	159х9	273х16	250	325
КРЗд 200/250.10	6С-9-4	10	220	340	480	600	1380	219х13	273х16	250	540
КРЗд 200/300.10	18С-2-5-2	10	220	340	480	600	1380	219х13	325х19	630	552
КРЗд 250/300.10	6С-9-5	10	220	340	480	700	1430	273х16	325х19	630	580
КРЗд 250/350.04	6С-12-4	4,0	340	480	640	700	1430	273х16	377х19	250	510
КРЗд 300/350.06	6С-8-4	6,3	480	640	850	700	1475	325х19	377х19	630	560
КРЗд 300/400.06	6С-8-4-1	6,3	660	850	1200	780	1475	325х19	426х18	630	570
КРЗдо 400.06	14С-76-64	6,3	850	1200	1600	780	1490	426х19	426х18	630	1180
КРЗдо 500/1000 -Ф	-	6,3	715	1624	2960	1450	1650	фланц	фланц	1000	2340
КД 150/200.14-6	Т=560°С 18С-4-4	14	90	136	220	650	1650	219х32	245х34	630	670

Клапаны непрерывной продувки КНП

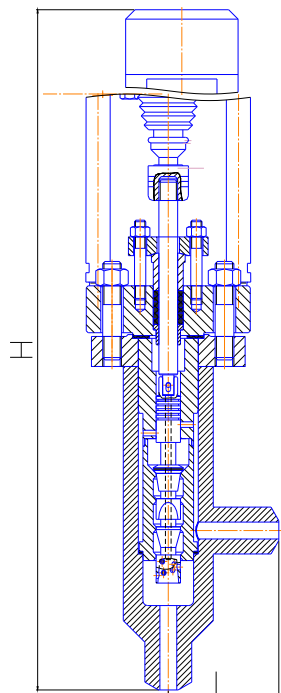
Применяются для регулирования высоких и сверхвысоких параметров с длительными перепадами давления до 38 МПа, DN - 20-250 мм., Рр - 50 МПа. Клапаны имеют пять ступеней расширения. Комплекуются приводами МЭПК, МЭП, Regada zPa Реску или др. Т = 280 °С (450, 560, 610 °С - согласовывается с заказчиком). Пропускная способность Kv, присоединительные размеры могут изменяться по заданию заказчика. Рекомендуется комплектовать фильтром.

Обозначение изделия	DN, мм	Dxs, мм	Kv, т/ч для исполнения		H, мм	L, мм КНП	L, мм КНП 5	A, мм КНП 5	Усилие привода, кН	Масса с приводом, кг
			-	1						
КНП (5) 20.50	20	32х6	3,2	-	1060	240	120	170	25	62
КНП (5) 25.50	25	42х8	3,2	-	1060	240	120	170	25	63
КНП (5) 32.50	32	50х9	3,2	8,3	1060	240	120	170	25	65
КНП (5) 40.50	40	60х11	3,2	8,3	1060	240	120	170	25	67
КНП (5) 50.50	50	76х13	8,3	17	1140	380	170	186	25	121
КНП (5) 65.50	65	89х13	8,3	17	1140	380	170	186	25	128
КНП (5) 80.50	80	121х21	8,3	22	1140	380	170	193	25	175
КНП (5) 100.50	100	146х24	22	43	1220	550	240	280	25	310
КНП (5) 150.50	150	208х32	56	90	1300	600	300	330	50	460
КНП (5) 175.50	175	235х40	56	130	1580	650	320	360	50	680
КНП (5) 200.50	200	290х43	130	220	1660	700	340	400	50	940
КНП (5) 250.50	250	345х48	220	320	1780	800	380	480	50	1110

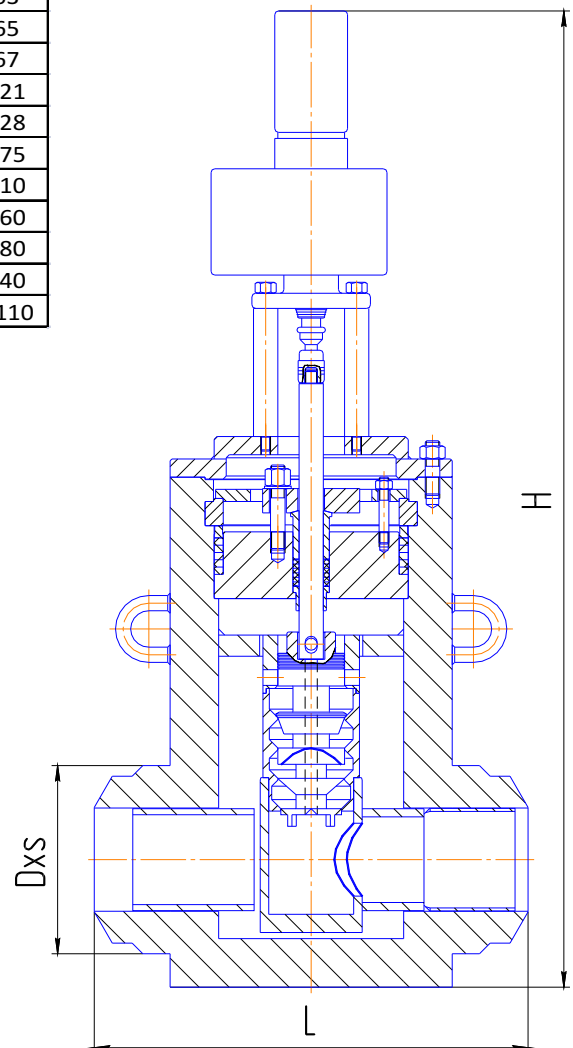
КРЗд 250/300.06



КНП 5.20.50



КНП 175.50



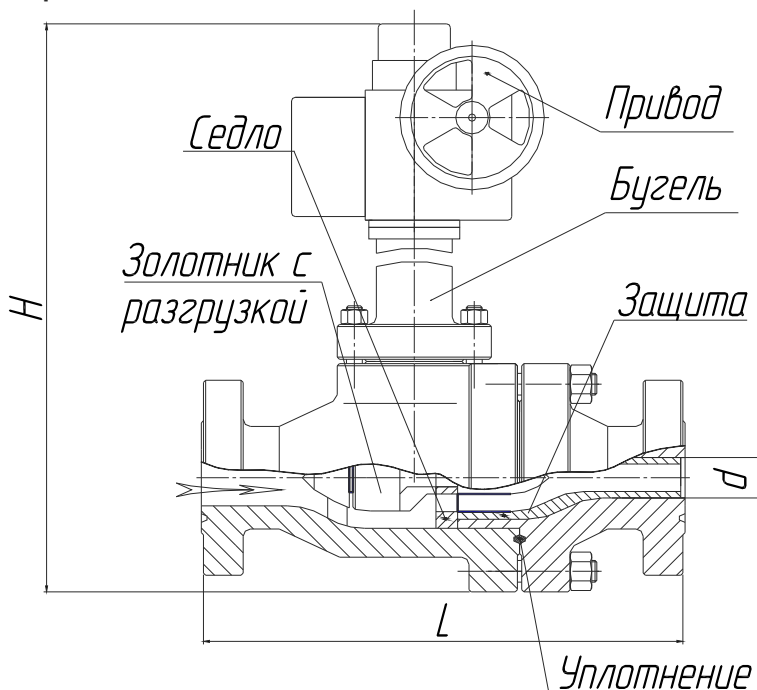
Клапаны дроссельно-регулирующие осевые КДо, DN 80 ÷ 150; Pp 50 ÷ 70 МПа

Клапаны предназначены для регулирования и дросселирования газа и других сред в условиях большого перепада давления.

Если нет особых требований, комплектуются электроприводами ПЭМ. Присоединение фланцевое или сварное по заданию заказчика. Защита, седло и золотник, в зависимости от рабочей среды и условий работы, изготавливаются из карбида вольфрама, металлокерамики или покрыты специальными наплавками.

Описание конструкции и принцип работы на стр. 2

Обозначение изделия	DN, мм	Pp, МПа	L, мм	H, мм	h, мм
КДо 80.70 (50)	80	70; (50)	670	1150	660
КДо 100.70 (50)	100	70; (50)	670	1170	680
КДо 125.70 (50)	125	70; (50)	700	1250	760
КДо 150.70 (50)	150	70; (50)	750	1300	810

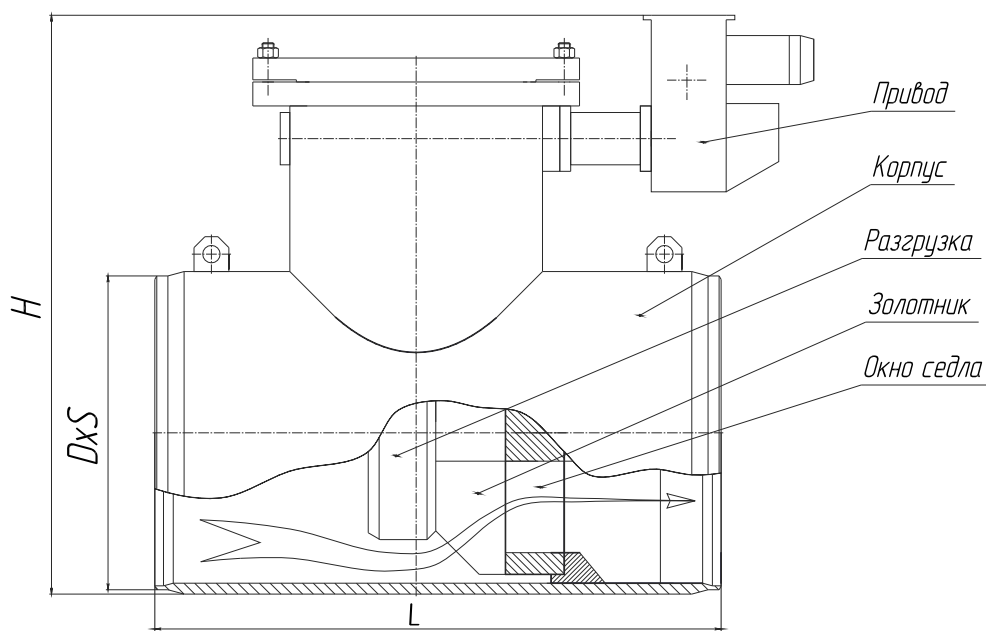


Клапаны регулирующие запорные дисковые осевые КРЗдо

Описание конструкции и принципа работы на стр. 2.

Без помощи байпасных клапанов обеспечивают качественную, близкую к линейной характеристику регулирования от начала, с максимальным перепадом давления, до полного открытия. В основном применяются как регуляторы потоков воды на тепловых станциях различной мощности или регуляторы давления и расхода газа на трубопроводах.

Для обеспечения необходимых параметров с широким диапазоном применения все регулирующие клапаны КРЗдо изготавливаются по индивидуальным техническим заданиям (согласно опросному листу). При необходимости вносятся изменения в конструкцию, что позволяет производить клапаны практически на любые параметры с соблюдением всех технических требований для конкретного объекта. Поэтому в одной и той же конструкции могут быть применены разные материалы, покрытия, приводы, встроенные шумогасители, дроссельные устройства, при необходимости, с переходами на другой диаметр.



За счёт применения индивидуально изготовленных съёмных седел, в которых выполнены проходные окна специального профиля, клапаны имеют высокую ремонтнопригодность и возможность легко изменить расходную характеристику в условиях станции без демонтажа с трубопровода.

Могут поставляться с приводами во взрывозащищенном исполнении. Если нет других требований, комплектуются приводом МЭОФ.

Присоединительные размеры под сварное соединение или фланцы, строительная длина и регулирующая характеристика K_v , т/ч, может быть изменена по заданию заказчика.

Обозначение изделия	PN, МПа	DN, мм	Пропускная способность Kv, т/ч по исполнению		L, мм	H, мм	Момент, Н/м	Масса, кг ±10%	
			-1	-2					
КРЗдо 80.06	6	89x6	27	56	95	350	840	100	130
КРЗдо 80.16	14	95x9	~	~	~	380	1020	250	220
КРЗдо 80.70	70	148x34	~	~	~	670	1220	100	380
КРЗдо 100.06	6,3	108x6	60	100	146	380	860	100	170
КРЗдо 100.12	12	108x6,5	~	~	~	420	1070	250	280
КРЗдо 100.16	16	108x9	~	~	~	420	1070	250	280
КРЗдо 100.70	70	159x30	~	~	~	670	1250	250	490
КРЗдо 150.06	6,3	159x9	150	250	370	480	920	250	210
КРЗдо 150.12	13	168x15	~	~	~	500	1040	250	320
КРЗдо 150.17	17	194x17	~	~	~	550	1110	630	440
КРЗдо 150.50	50	194x26	~	~	~	620	1240	630	620
КРЗдо 150.70	70	245x46	~	~	~	700	1460	250	760
КРЗдо 200.06	6,3	219x12	275	370	540	700	1020	250	410
КРЗдо 200.12	13	245x20	~	~	~	730	1100	250	520
КРЗдо 200.16	16	219x16	~	~	~	730	1080	630	540
КРЗдо 200.50	50	273x37	150	246	470	730	1290	630	920
КРЗдо 250.06	6,3	273x16	300	500	780	730	1063	250	450
КРЗдо 250.12	13	299x24	~	~	~	780	1170	630	620
КРЗдо 250.17	17	325x22	300	500	780	780	1180	630	560
КРЗдо 250.50	50	325x42	246	470	680	900	1340	1000	1730
КРЗдо 300.04	4	325x19	600	700	1120	730	1020	630	490
КРЗдо 300.12	13	377x26	600	700	1120	800	1120	630	1020
КРЗдо 300.16	16	325x22	~	~	~	800	1120	630	1020
КРЗдо 300.25	25	377x32	470	680	1030	900	1570	1000	1440
КРЗдо 300.50	50	377x50	~	~	~	960	1680	1600	2080
КРЗдо 350.04	4	377x14	780	1140	1600	1170	1020	630	670
КРЗдо 350.12	13	426x26	~	~	~	800	1120	1000	1080
КРЗдо 350.16	16	426x40	~	~	~	800	1465	1000	1170
КРЗдо 350.50	50	465x60	710	1030	1500	900	1680	1600	2160
КРЗдо 400.01	1,6	426x12	1200	1624	2700	730	980	630	780
КРЗдо 400.02	2,5	426x15	~	~	~	730	1020	630	870
КРЗдо 400.04	4	426x18	~	~	~	730	1020	630	890
КРЗдо 400.06	6,3	426x20	~	~	~	750	1080	630	1020
КРЗдо 400.08	8	426x14	~	~	~	750	1120	630	1060
КРЗдо 400.10	11	424x38	~	~	~	780	1120	630	1080
КРЗдо 400.14	14	432x26	800	1050	1520	800	1230	1000	1210
КРЗдо 400.16	16	426x25	~	~	~	800	1280	1000	1370
КРЗдо 400.25	25	465x40	~	~	~	850	1470	1000	1740
КРЗдо 400.50	50	530x65	~	~	~	900	1480	1600	2280
КРЗдо 500.01	1,6	530x10	1530	2960	4100	800	1050	630	1180
КРЗдо 500.02	2,5	530x10	~	~	~	800	1100	1000	1250
КРЗдо 500.04	4	530x15	~	~	~	850	1120	1000	1370
КРЗдо 500.06	6,3	530x18	~	~	~	900	1200	1000	1490
КРЗдо 500.08	8	530x14*	~	~	~	950	1250	1600	1610
КРЗдо 500.10	10	530x20	~	~	~	950	1250	1600	1720
КРЗдо 500.12	13	530x25	~	~	~	1000	1300	1600	1850
КРЗдо 500.16	16	530x28	~	~	~	1000	1400	1600	2130

“~” - повторяющееся значение

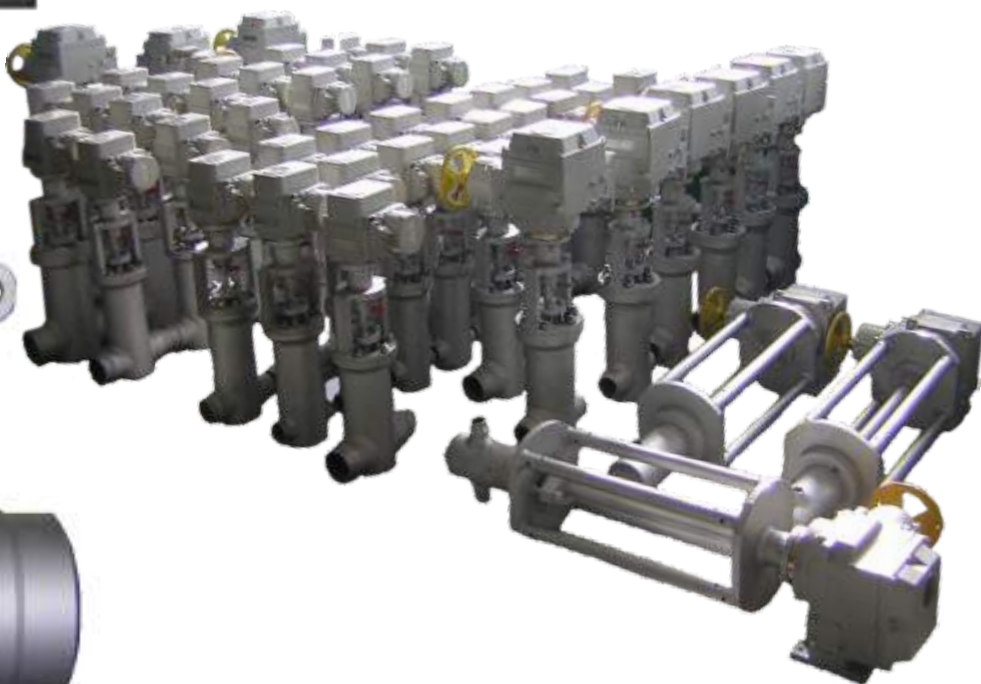
* присоединительные размеры для стали 10Г2ФБЮ (УХЛ1)

На клапаны с увеличенной пропускной способностью (исполнение -02) габаритные размеры в таблице не указаны.

КРЗД 175.25-Р



КРЗД 20÷100.06



КРЗД 150.06



КД 100.28-5



КЗД 300.38-02



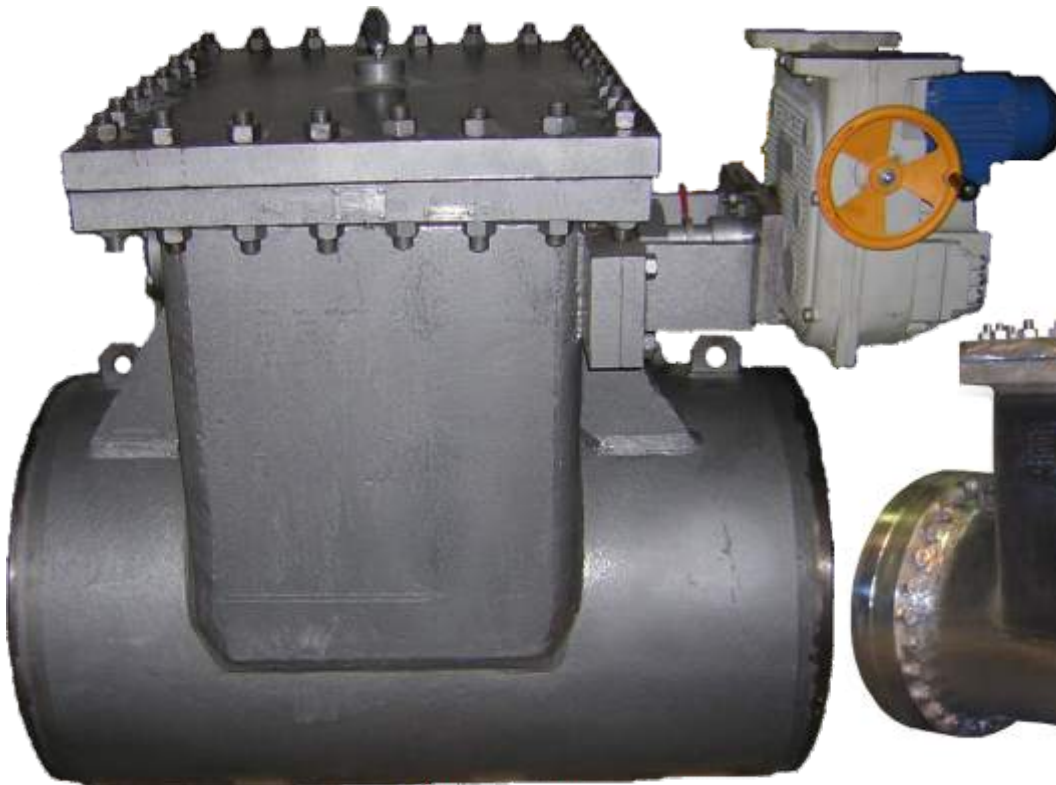
КРЗдо 800.01



КРЗдо 500/1000.06-ВФ



КРЗдо 700.02



КРЗдо 400.06-3Ф

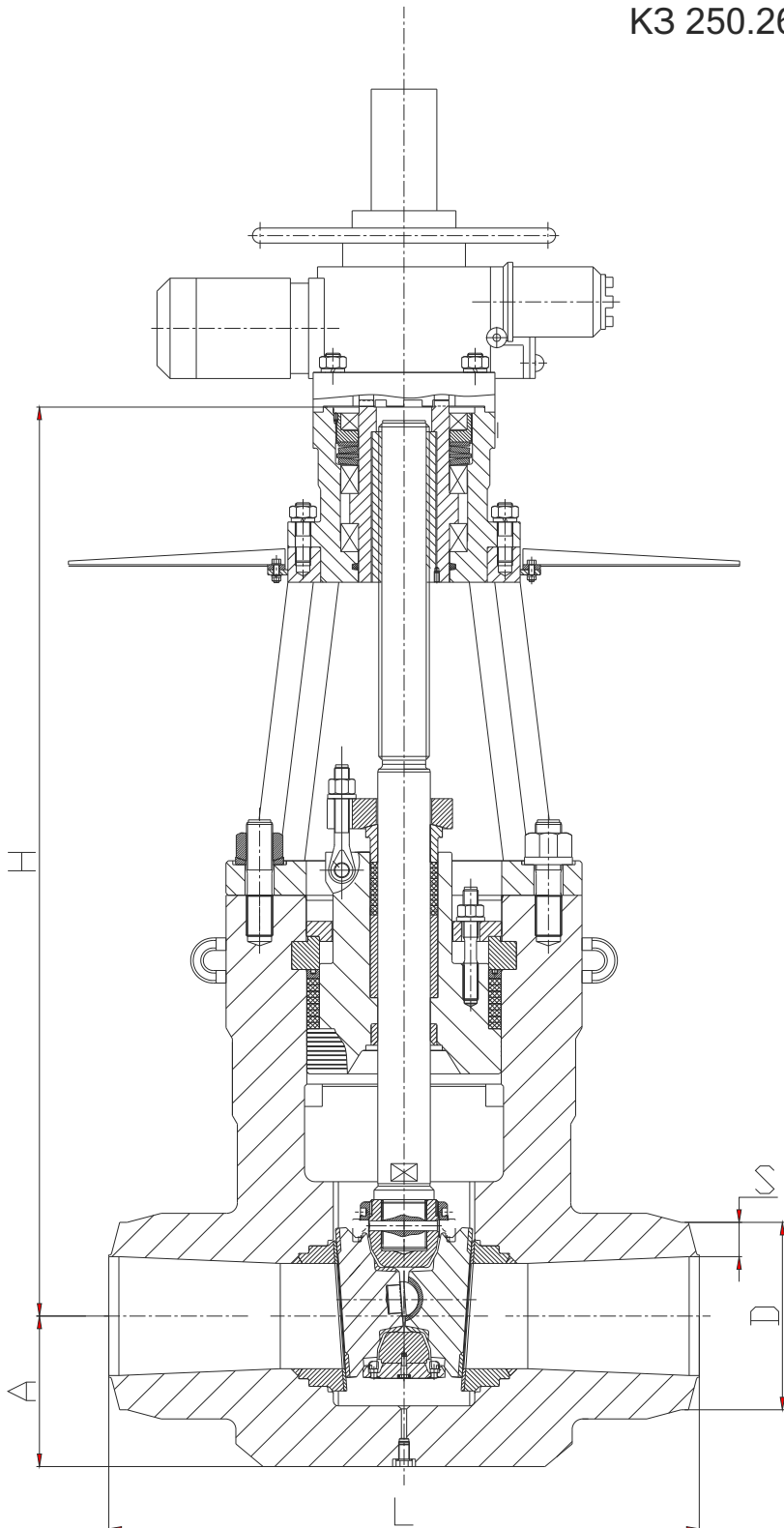


Клиновые задвижки

Задвижки соответствуют ТУ 3742-004-46578997-2007, сертифицированы, имеют разрешение на применение Ростехнадзора. Герметичность затвора по классу А, В, С, D (ГОСТ 9544-2005).

Корпус изготавливается из поковок стали 20, 15Х1М1Ф, 12Х1МФ, 12Х18Н10Т (возможно применение других легированных и нержавеющей сталей), присоединение к трубопроводу - под приварку. Для повышения срока службы штока изготавливается из коррозионностойкой стали с повышенной прочностью. Уплотнительные поверхности тарелок и седел покрыты специальной износостойкой наплавкой. На рабочие поверхности штока нанесено покрытие методом карбонитрации, тарелки модифицированы с помощью метода ионной имплантации. Затвор может изготавливаться в двух вариантах: распорный шарнир (грибок), который позволяет тарелкам самоустанавливаться по ответной клиновидной поверхности седел, или, по согласованию с потребителем, байонетный с фиксацией подпружиненными пальцами (как в конструкции задвижек, производимых последнее время ОАО "ЧЗЭМ"). Перемещение затвора вверх-вниз происходит по направляющим в корпусе. Материал уплотнения штока и крышки - графлекс.

КЗ 250.26-2



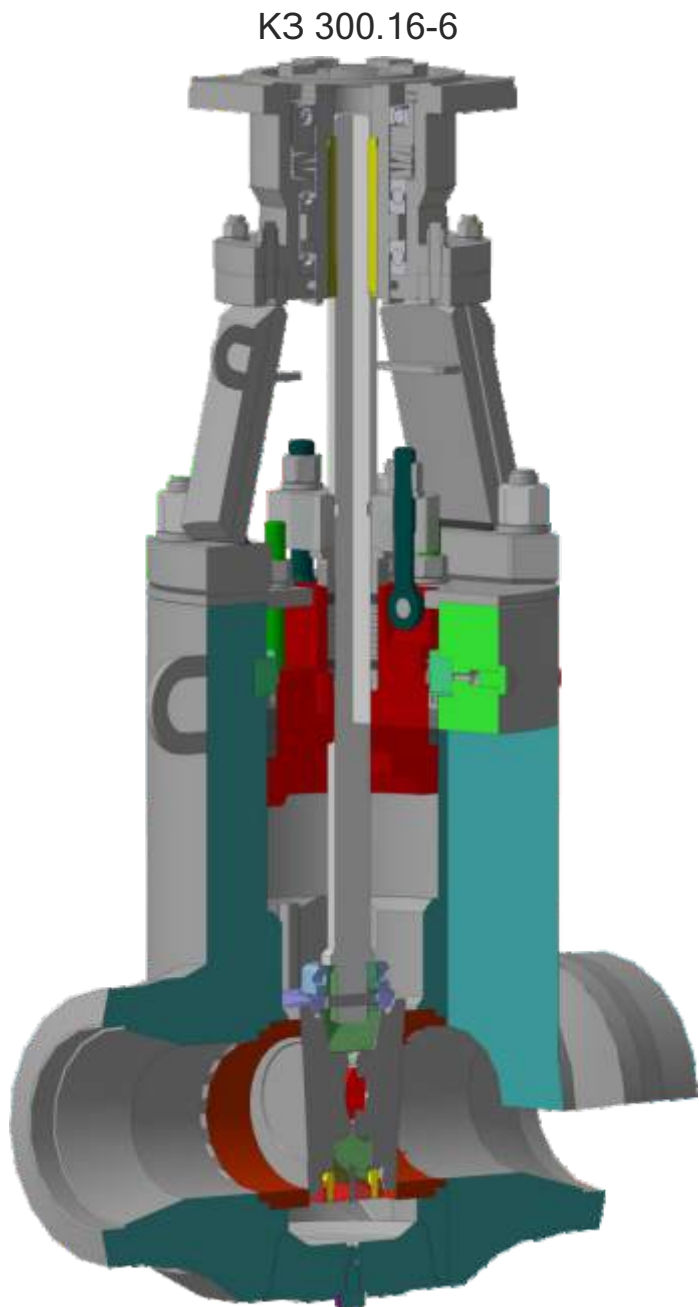
Если нет особых требований, задвижки комплектуются приводами ЗАО ПО "Тулаэлектропривод", пневмо- или др. приводами.

Для снятия давления и прижимающих усилий с тарелок перед открытием затвора по заданию заказчика может быть установлен байпасный вентиль.

Присоединительные размеры могут меняться по заданию заказчика.

Материал корпуса 15X1M1Ф, 12X1MФ

Обозначение изделия	DN, мм	Pp, МПа	Tr°С	L, мм	H, мм	A, мм	Масса, кг ±10%	D x S, мм	Аналоги ЧЗЭМ
K3 200.30 - 5	200	30	510	800	1290	240	1460	290 x 44,5	884-200
K3 250.30 - 5	250	30	510	900	1290	260	1620	345 x 50	884-250
K3 325.30 - 5	325	30	510	1100	1340	320	3360	439 x 56,5	884-325
K3 100.10 - 2	100	10	540	400	710	150	280	146 x 17	1123-100...-01
K3 125.10 - 2	125	10	540	450	840	150	340	165x27,5	1156-125
K3 150.10 - 2	150	10	540	490	840	200	450	194 x 15,5	1015-150
K3 175.10 - 2	175	10	540	650	1050	250	1010	219 x 17,5	1013-175-01
K3 200.10 - 2	200	10	540	750	1050	260	1120	263x27	
K3 225.10 - 2	225	10	540	800	1200	260	1150	290 x 30	885-225
K3 250.10 - 2	250	10	540	900	1200	280	2130	345 x 35	883-250-02
K3 100.26 - 2	100	26	545	550	840	210	630	172 x 37,5	881-100
K3 150.26 - 2	150	26	545	750	1050	250	1170	262 x 55,5	881-150
K3 200.26 - 2	200	26	545	900	1380	310	2550	345 x 68,5	881-200
K3 225.26 - 2	225	26	545	1100	1690	330	3670	377x70	881-225
K3 250.26 - 2	250	26	545	1150	1780	330	4030	418 x 79	881-250
K3 300.26 - 2	300	26	545	1100	1400	330	2650	485 x 85	963-300
K3 100.16 - 6	100	16	560	400	710	150	290	146 x 26	1123-100
K3 150.14 - 6	150	14	560	650	840	200	720	219 x 31,5	1013-175
K3 175.14 - 6	175	14	560	650	1050	220	880	235x39,5	883-175-01
K3 200.14 - 6	200	14	560	700	1050	260	1330	273 x 35	1013-200
K3 225.14 - 6	225	14	560	900	1500	265	1390	290x32	883-225
K3 250.14 - 6	250	14	560	900	1500	270	1450	345 x 47	883-250...-01
K3 300.16 - 6	300	16	560	1000	1500	310	2700	400 x 59,5	883-300
K3 100.14 - 7	100	14	570	400	710	150	299	146 x 26	1123-100
K3 150.14 - 7	150	14	570	650	840	200	742	219 x 31,5	1013-175
K3 175.14 - 7	175	14	570	650	1050	220	906	235x39,5	883-175-01
K3 200.14 - 7	200	14	570	700	1050	260	1370	273 x 35	1013-200
K3 225.14 - 7	225	14	570	900	1500	265	1432	290x32	883-225
K3 250.14 - 7	250	14	570	900	1500	270	1494	345 x 47	883-250...-01
K3 300.14 - 7	300	14	570	1000	1500	310	2781	400 x 59,5	883-300
K3 350.04 - 2	350	4	545	850	1340	367	1325	390x23	850-350
K3 400.04 - 2	400	4	545	1000	1430	370	2300	440 x 25	850-400
K3 450.04 - 2	450	4	545	1000	1430	370	2400	480 x 28	850-450



Обозначение изделия	DN, мм	Pp, при T=280°С МПа	L, мм	H, мм	A, мм	Масса, кг ±10%	D x S, мм	Аналог ЧЗЭМ
K3 100.40-Э	100	40	400	710	150	300	146 x 24	1120-100
K3 150.40-Э	150	40	550	840	200	520	210 x 33	880-150
K3 200.40-Э	200	40	750	1050	250	1010	290x43,5	880-200
K3 250.40-Э	250	40	900	1380	260	2130	345 x 50	880-250
K3 300.40-Э	300	40	1000	1380	270	2530	400 x 59,5	880-300
K3 325.40-Э	325	40	1100	1450	330	4230	436 x 53	880-325
K3 350.40-Э	350	40	1500	1450	330	4650	490 x 67	880-350
K3 400.40-Э	400	40	1500	1600	330	4720	550 x 72	880-400
K3 100.26-Э	100	26	400	690	140	290	146x18,5	1120-100...-01
K3 150.26-Э	150	26	500	800	195	500	200x19,5	1012-150
K3 175.26-Э	175	26	650	1050	250	1010	219x18,5	1012-175
K3 225.26-Э	225	26	700	1200	260	1050	273 x 23,5	1012-225
K3 250.26-Э	250	26	900	1200	260	1250	340 x 34,5	882-250
K3 300.26-Э	300	26	1000	1220	280	1750	390 x 37	882-300

Материал корпуса 12X18H10T, 10X18H9T, T до 600°С

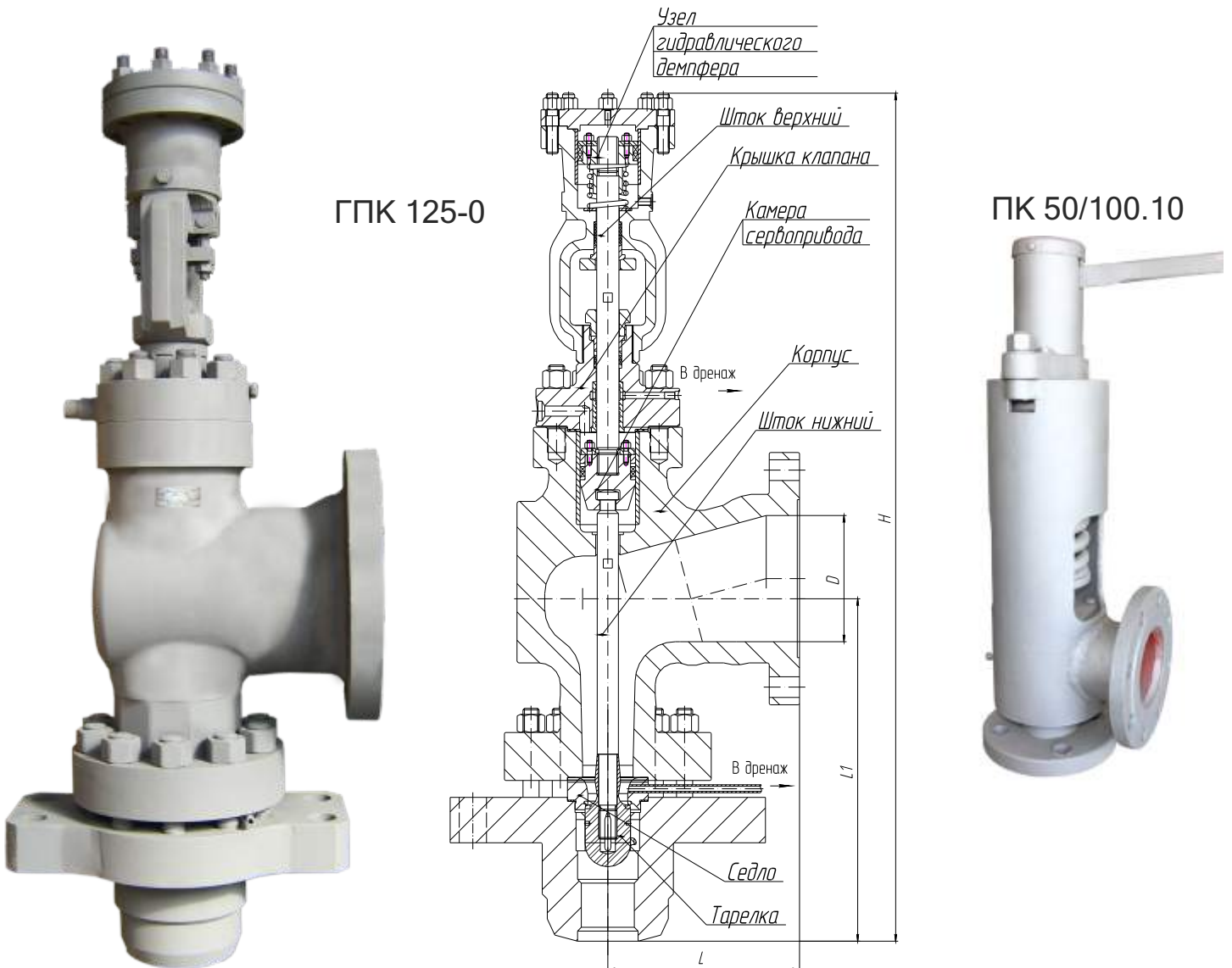
Обозначение изделия	DN, мм	Pp, МПа	L, мм	H, мм	A, мм	Масса, кг ± 10%	DxS, мм
K3 100.16-3	100	16	400	710	150	280	108x8,5
K3 150.16-3	150	16	490	840	200	450	159x11
K3 200.16-3	200	16	750	1050	260	1120	219x16
K3 250.16-3	250	16	900	1200	280	2130	273x20
K3 300.16-3	300	16	950	1330	320	2570	325x23
K3 350.06-3	350	6,3	850	1340	367	1395	377x12
K3 400.06-3	400	6,3	1000	1430	370	2590	426x13
K3 450.06-3	450	6,3	1000	1430	370	2610	465x14
K3 200.02-3	200	2,5	400	1500	135	375	219x5,5
K3 250.02-3	250	2,5	450	1675	165	500	273x7
K3 300.02-3	300	2,5	550	2070	210	680	325x7
K3 350.02-3	350	2,5	650	2300	250	1310	377x8
K3 400.02-3	400	2,5	700	2545	305	2080	426x8
K3 500.02-3	500	2,5	1000	2160	370	1780	530x7
K3 600.02-3	600	2,5	1200	2260	450	2030	630x8

Предохранительные клапаны

Предназначены для обеспечения безопасной работы оборудования и систем электростанций путем защиты от превышения давления рабочей среды (насыщенного или перегретого водяного пара) сверх допустимой величины. Клапан соответствует требованиям ГОСТ 24570-81 (СТ СЭВ 1711-79), РД 153-34.1-26.304-98, ТУ 3742-005-46578997-2007.

Главные предохранительные клапаны	DN, мм	Pp, МПа	T°С	Пропускная способн., т/ч	Масса, кг	Обозначение изделия	вх.		вых.		T max. раб., °С	P раб. max., МПа	аналог	*P откр./P закр., МПа	Расчетный диаметр/пропускная площадь, мм	A, мм	H, мм	L, мм	Масса, кг	
							Dп, мм	P усл., МПа	Dп, мм	P усл., МПа										
ГПК-125-0	125/250	25	545	240	690	ПК 50/100.06-1	50	6,4	100	1,6	425	4,5	T-31мс-1	4,9±0,1	48/1808,6	130	680	155	48	
ГПК-175/95-0	150/200	13,7	560	160	480	ПК 50/100.06-2	50	6,4	100	1,6	425	2,8	T-31мс-2	3,3±0,1	48/1808,6	130	680	155	48	
ГПК-175/95-0-01	150/200	9,8	540	120	480	ПК 50/100.06-3	50	6,4	100	1,6	425	1,5	T-31мс-3	1,8±0,1	48/1808,6	130	680	175	48	
ГПК-200/250-0	200/250	25	545	900	1940	ПК 80/150.06-1	80	6,4	150	1,6	425	4,5	T-32мс-1	4,95±0,1	62/3017,5	160	740	220	81	
ГПК-250/300-0	250/300	4	285	400	1600	ПК 80/150.06-2	80	6,4	150	1,6	425	2,8	T-32мс-2	3,3±0,1	62/3017,5	160	740	220	81	
ГПК-150/150-0	150/150	9,8	540	120	450	ПК 80/150.06-3	80	6,4	150	1,6	425	1,5	T-32мс-3	1,8±0,1	62/3017,5	160	740	220	81	
ГПК-150/200-0	150/200	13,7	560	160	375	ПК 50/100.10	50	10	100	1,6	450	4,5	T-131мс	4,95±0,1	48/1808,6	130	680	175	49	
ГПК-150/200-0	150/200	9,8	540	120	375	ПК 80/150.10	80	10	150	1,6	450	4,5	T-132мс	4,9±0,1	62/3017,5	160	740	220	82	
Предохранительные клапаны	DN, мм	Pp, МПа	T°С	Пропускная способн., т/ч	Масса, кг	ПУ 100-0,21/01,8	100	2,5	100	2,5	130	2,5	УФ50025-100И1	2,1/1,8	62/3017,5	275	785	275	90	
ПК-150/200-0-01	150/200	3,4	300	66	375															
ПК-250/400-0	250/400	0,8-1,2	≤ 450	50-80	740															
ПК-250/400-0-01	250/400	1,3-4,1	≤ 450	87-280	740															
ПК-250/400-0-02	250/400	4	≤ 545	200	825	ПУ 250/300-01,023/0,08	250	1,6	300	1,6	180	2,5	ПТ 57001-250/300	1,023/0,08	0,64	270	828	820	852	560
ПК-400/600-0-01	400/600	0,25	<450	35	1105	ПУ 250/300-01,023/0,8	250	1,6	300	1,6	180	2,5	ПТ 57001-250/300	1,023/0,8	0,64	270	828	820	852	560
ПК-400/600-0-02	400/600	0,35	<450	45	1225	ПУ 250/300-00,81/0,63	250	1,6	300	1,6	180	2,5	ПТ 57001-250/300	0,81/0,63	0,47	180	828	820	852	560
ПК-400/600-0-03	400/600	0,45	<450	55	1335															

* давление P откр., P закр., подстраиваемое на 5±20%.



Клапаны обратные с осевым перемещением и фиксацией затвора КОО

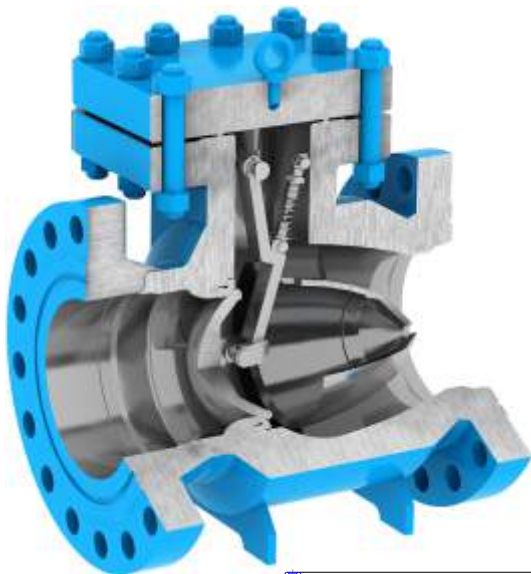
Клапаны обратные стальные с осевым перемещением затвора предназначены для предотвращения обратного потока среды: пара, конденсата, воды, газа и др.

По сравнению с обратными клапанами с поднимающимся затвором от потока среды у КОО гидродинамические нагрузки значительно ниже. Клапаны обеспечивают в открытом состоянии жесткое расположение затвора, исключая пульсацию и вибрирующее воздействие на поток и трубопровод при любой скорости среды. За счёт более обтекаемой проточной части снижается турбулентность потока и уровень шума, клапан имеет небольшое гидравлическое сопротивление. Скорость срабатывания выше. Так как значительных ударных нагрузок на седло не происходит, демпфер не требуется.

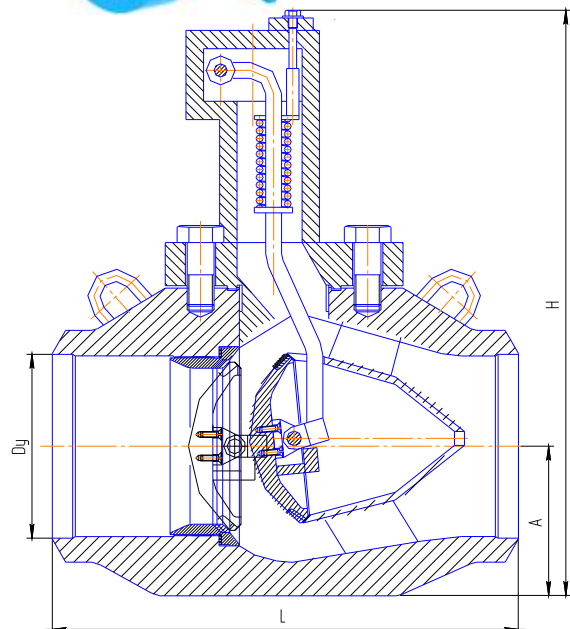
Клапан имеет небольшую массу, герметичен по отношению к внешней среде. Закрытие происходит при нулевом перепаде, открытие - при перепаде менее 0,007 МПа, при необходимости усилие открытия и закрытия может подстраиваться специальной пружиной, находящейся на штоке заслонки. Является аналогом клапанов фирмы "Mokveld" (Голландия). Надёжен в эксплуатации. Срок службы - не менее 30-и лет.

По заданию заказчика присоединение к трубопроводу сварное или фланцевое, строительная длина и присоединительные размеры могут меняться. Герметичность затвора по ГОСТ 13252-91. Соответствует требованиям ТУ 3742-004-46578997-2007.

КОО 250.25



КОО 500.12



Обозначение изделия	DN, мм	PN, МПа	L, мм, для фланцев. исполн.	L, мм, для сварн. исполн.	H, мм, для сварн. исполн.	Масса, кг, не более, фланцев. исполн.	Масса, кг, не более, для сварн. исполн.	Аналоги
KOO 100.04	100	4	350	250	310	70	45	
KOO 100.16	100	16	350	250	320	88	57	
KOO 100.42	100	42	350	280	380	145	92	912-100, 1516-100, 935-100-A
KOO 150.04	150	4	380	300	390	120	73	
KOO 150.16	150	16	400	300	420	225	143	935-150-0A, ССПК4-40 55124,
KOO 150.27	150	27	400	320	450	250	160	1516-150-0A, 4с-2-2; сппк4-40
KOO 150.42	150	42	450	350	570	290	195	912-150-0A
KOO 175.27	175	27	500	400	600	310	203	935-175-0A
KOO 200.01	200	1,6	550	430	519	155	105	
KOO 200.02	200	2,5	550	450	650	185	132	
KOO 200.04	200	4	550	450	650	205	156	
KOO 200.12	200	12,5	560	450	680	270	182	1507-200; КОП-100нж, 44006,
KOO 200.16	200	16	560	450	700	315	221	1236с, 1516-200-0A, 4с-2-3
KOO 200.27	200	27	580	450	730	367	247	коп-100нж
KOO 200.42	200	42	600	500	740	530	351	912-200-06; сппк4-16
KOO 225.27	225	27	650	500	700	487	338	935-225-0в
KOO 250.02	250	2,5	600	500	680	270	230	
KOO 250.06	250	6,3	600	500	720	340	278	
KOO 250.10	250	10	600	500	740	390	338	КОП-100нж 250, 44006, КО
KOO 250.16	250	16	600	500	770	460	382	100/250, 1516-250-0A
KOO 250.27	250	27	700	550	800	567	442	935-250-0в; КО 100/250
KOO 250.42	250	38	750	550	830	740	533	912-250-06
KOO 300.02	300	2,5	650	530	790	470	390	
KOO 300.06	300	6	700	530	820	670	476	
KOO 300.16	300	16	750	550	850	730	546	
KOO 300.27	300	27	800	550	855	820	640	
KOO 300.42	300	38	850	600	920	1040	785	1273-300-0
KOO 325.42	325	38	850	650	940	1170	870	1273-325-0
KOO 350.02	350	2,5	750	600	900	575	415	
KOO 350.10	350	10	800	620	930	742	543	КО 100/350; 19 лс62нж
KOO 350.42	350	38	900	670	980	1270	850	912-350-06
KOO 400.02	400	2,5	750	620	940	680	545	
KOO 400.08	400	8	800	650	1010	940	710	
KOO 400.16	400	16	900	700	1040	1140	820	
KOO 400.42	400	42	1000	700	1120	1640	1170	912-400-0
KOO 500.02	500	2,5	800	700	1010	960	872	
KOO 500.08	500	8	950	750	1050	1240	1020	
KOO 500.12	500	12,5	1000	800	1090	1530	1140	
KOO 600.02	600	2,5	1050	930	1120	1220	1050	
KOO 600.06	600	6	1100	950	1150	1650	1320	
KOO 600.12	600	12,5	1150	1000	1220	2670	1980	
KOO 700.02	700	2,5	1200	1100	1190	2030	1815	
KOO 700.08	700	8	1250	1100	1230	2960	2070	
KOO 700.10	700	10	1300	1200	1260	3040	2170	
KOO 700.12	700	12,5	1300	1200	1290	3310	2350	19лс62нж, 1.900.150
KOO 800.02	800	2,5	1400	1200	1240	3080	2740	
KOO 800.08	800	8	1400	1300	1280	3960	3208	
KOO 800.12	800	12,5	1500	1350	1390	4470	3420	
KOO 1000.04	1000	4	1550	1400	1490	4520	3950	
KOO 1000.08	1000	8	1600	1400	1520	5200	4150	19лс62нж, 1.900.151
KOO 1000.10	1000	10	1600	1400	1640	5800	4500	
KOO 1000.12	1000	12,5	1600	1400	1680	6200	4900	ЦКБ К 41503-1000-04
KOO 1200.08	1200	8	1750	1900	1780	7900	6100	ПТ44016-1200
KOO 1200.10	1200	10	1800	1900	1860	8700	6500	
KOO 1200.12	1200	12,5	1800	1900	1930	9400	7200	

Примечание:

1) Для сталей Ст 12Х18Н10Т, 09Г2С, 15 ГС, 20 Т=100+610 в соотв. с ГОСТ 356.

2) Для сталей Ст 10Г2ФБЮ (для УХЛ1 в соотв. с ГОСТ 15150), при этом возможно увеличение значения строительной длины L.

Обозначение изделия	DN, мм	PN условное, МПа	Pp рабочее, МПа	L, мм для сварного исполнения	H, мм	Масса, кг, не более, исполнение сварное	T разб., °C	Аналоги
Ст.15Х1М1Ф; 12Х1МФ исполнения (-6 Т до 560 °С), (-2 Т до 540 °С), (-5 Т до 510 °С)								
KOO 100.25 - 2	100	25	10	300	380	115	545	935-100-0AM
KOO 150.25 - 2	150	25	10	320	520	196	545	935-150-0AM
KOO 150.50 - 2	150	50	20	350	600	250	545	19нж106к
KOO 200.63 - 2	200	63	25	500	840	390	545	
KOO 250.52 - 5	250	52	30,5	550	890	610	510	912-250-06M
KOO 250.63 - 2	250	63	25	550	910	680	545	
KOO 300.43 - 6	300	43	14	600	970	820	560	
KOO 325.52 - 5	325	52	30,5	650	1030	1050	510	1273-325-0M

Клапаны отсечные быстродействующие

Клапаны отсечные быстродействующие с дистанционным управлением предназначены для автоматического перекрытия подачи рабочего продукта при нарушении технологических параметров в системе, и являются исполнительным органом автоматики безопасности агрегатов.

Изготавливаются в различных исполнениях для температур: 90, 250, 350°C; на давление 0,6; 1,6; 2,5; 4; 6,3 МПа.

Присоединение к трубопроводу - фланцевое или приварное, по заданию заказчика.

Время закрытия клапана - менее 1 сек. (или по согласованию - 3 сек. и др.), герметичность - класс "А" по ГОСТ 9544-2005.

Клапаны соответствуют требованиям ТУ 3742-002-46578997-2006, могут быть изготовлены во взрывозащищенном исполнении. Клапаны для агрессивных сред изготавливаются в соответствии с ПБ 03-585-03, класс опасности - 3, 4 по ГОСТ 12.1.007. Для дистанционного открытия устанавливается электропривод МЭОФ или гидропривод (исполнение - Г), пневмопривод (исполнение - В). Открытие клапана дублируется вручную.

Клапаны отсечные КОМ для мазута, агрессивных и других жидких сред.

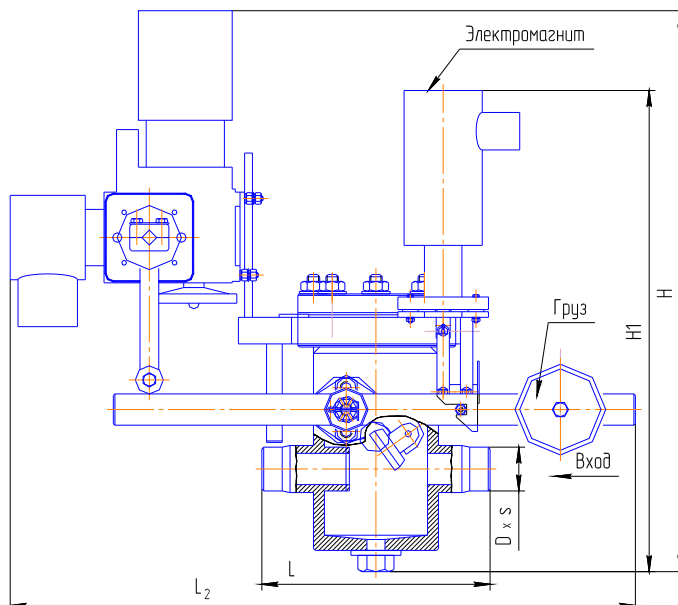
PN = 1,6; 2,5; 4; 6,3 МПа,
T = -60 ÷ +450°C.

По согласованию с потребителем возможно изменение присоединительных размеров и комплектации приводом для дистанционного взвода (см. рис. КОМ 80.06).

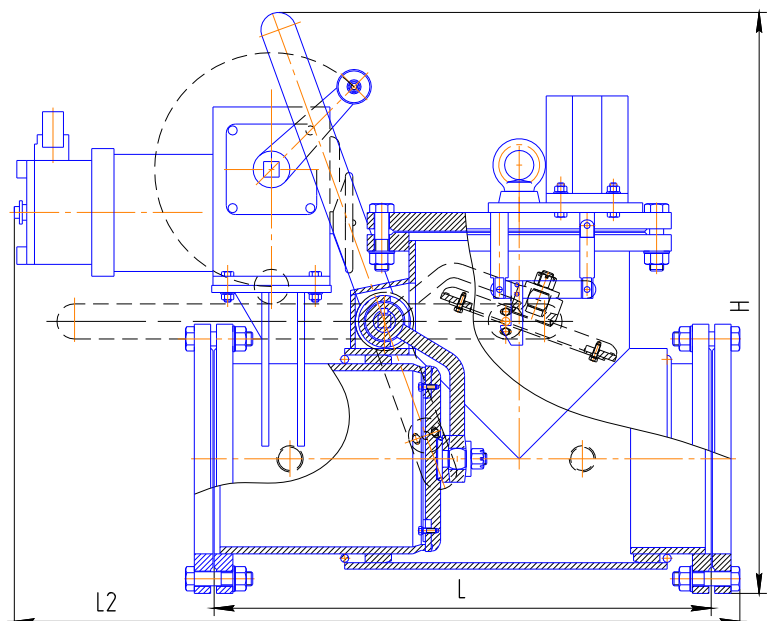


КОМ 50.06

Обозначение изделия	Условное давление Pн, МПа	DxS, мм	H1, мм	H, мм, с приводом	B, мм	L, мм	Габарит с рычагом L2	Масса с приводом, кг ± 15%
КОМ 15.06	6,3	24x3	580	680	250	220	550	51
КОМ 20.06	6,3	28x4	580	680	280	285	550	51
КОМ 25.06	6,3	32x4	590	690	300	290	550	56
КОМ 32.06	6,3	40x4	590	690	300	300	650	56
КОМ 50.06	6,3	58x5	670	770	380	300	650	71
КОМ 80.06	6,3	89x6	680	880	440	390	850	125
КОМ 100.06	6,3	108x8	680	880	480	390	900	143
КОМ 150.06	6,3	165x10	790	950	580	600	1000	230
КОМ 200.06	6,3	219x14	820	820	650	700	1050	320
КОМ 250.06	6,3	273x16	820	820	700	900	1150	445
КОМ 300.06	6,3	325x20	1140	1140	840	1080	1250	900
КОМ 350.06	6,3	416x36	1280	1280	930	1100	1300	1070
КОМ 400.06	6,3	426x25	1490	1490	980	1200	1400	1250



КОГ 300.01-П



Клапаны отсечные быстродействующие КОг, КОП для газа, водорода, кислорода, пара, воды и др. сред.

Имеют конструкцию обратных клапанов. Могут использоваться для быстрой отсечки потока рабочей среды, а так же как запорный орган. Варианты исполнения:

- 1) DN до 700 мм - полнопроходные (исполнение "П"), (см. рис. КОг 300.01-П на стр. 17);
- 2) с седлом, проходное отверстие которого меньше диаметра трубопровода (рис. КОг 300.01 на стр. 18);
- 3) для DN до 2400 мм и более применяется конструкция в виде затвора (см. фото КЗО 1200.01-Г и рис. КЗО 2200-Г, стр. 19).

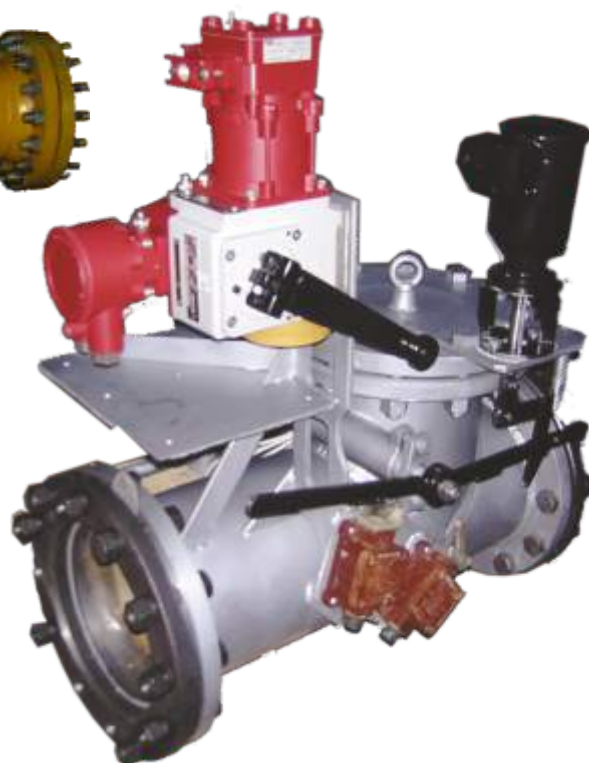
Все клапаны производятся по индивидуальным техническим заданиям для различных рабочих сред с T от -60 до +560°C. Для этого вносятся все необходимые изменения под требования к каждому конкретному объекту (согласно опросному листу). Поэтому в одной и той же конструкции применяются разные материалы, уплотнения, приводы, системы управления. Изготавливаются в двух исполнениях срабатывания: от подачи или при отключении питания.

Варианты комплектации приводами: электрический, "Г" - гидравлический, "В" - пневматический.

КОг 300.06-ПГ

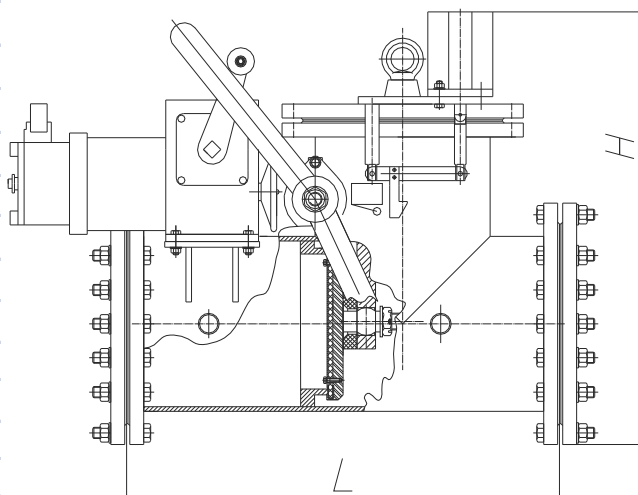


КОг 300.01 ИВТ4



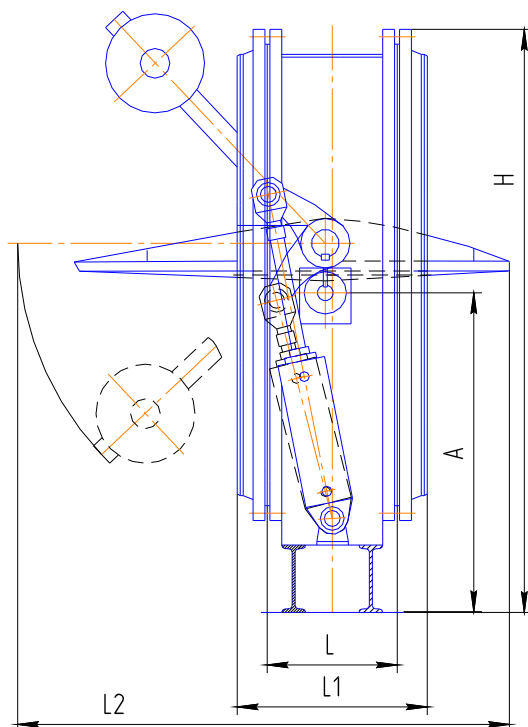
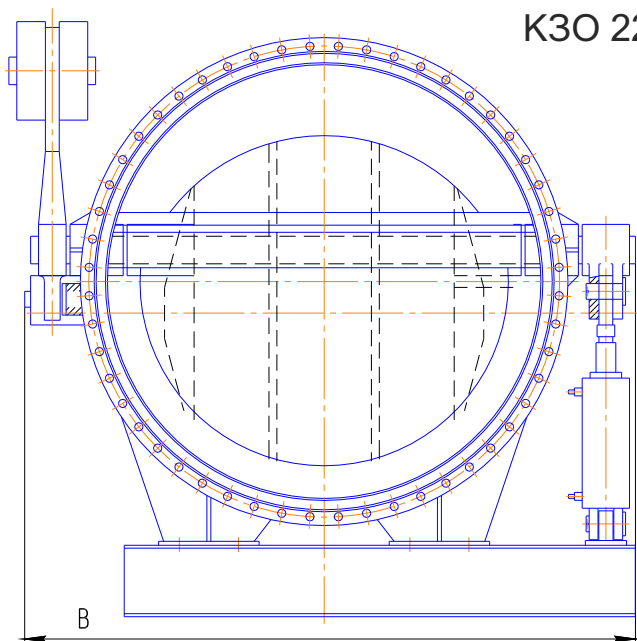
Обозначение изделия	DN, мм	Pn, МПа	L, мм	H, мм	H1, мм	Масса с приводом, кг ± 15% без отв. фланцев
КОг 80.01(02)	80	1,6; 2,5	420	750	470	82
КОг 100.01(02)	100	1,6; 2,5	450	750	470	86
КОг 150.01(02)	150	1,6; 2,5	560	793	536	125
КОг 200.01(02)	200	1,6; 2,5	600	670	546	175
КОг 250.01(02)	250	1,6; 2,5	850	823	680	310
КОг 300.01(02)	300	1,6; 2,5	850	830	785	365
КОг 350.01(02)	350	1,6; 2,5	900	935	915	552
КОг 400.01(02)	400	1,6; 2,5	1100	1240	880	690
КОг 500.01(02)	500	1,6; 2,5	1400	1280	1030	1190
КОг 600.01(02)	600	1,6; 2,5	1430	1330	1330	1340
КОг 700.01(02)	700	1,2; 2,5	1500	1375	1375	1410
КОг 800.01(02)	800	1,2; 2,5	1500	1420	1420	1490

КОг 300.01



Клапан запорный отсечной КЗО

КЗО 2200-Г



Клапан с комбинированным предназначением изготавливается по индивидуальному техническому заданию, выполняет функции:

- отсечного клапана быстрого перекрытия потока газа и др. сред;
- запорного органа для перекрытия рабочей среды;
- обратного клапана для автоматического предотвращения обратного потока рабочей среды;

Принципы работы:

В случае, когда затвор используется для быстрой отсечки среды внутри него (непосредственно на запирающем диске), устанавливается защёлка, которая выполняет функцию спускового элемента на закрытие, удерживая затвор в положении «открыто», и одновременно является его третьей точкой опоры, устраняя вибрацию запорного органа от потока среды.

При необходимости затвор может применяться как запорный орган, в этом случае гидроцилиндр служит как рабочий исполнительный механизм, перекрывающий затвор под давлением рабочей среды.

При остановке насоса или прекращении движения среды запорный диск под воздействием противовеса, установленного на рычаге, плавно закрывается. Для предотвращения гидроудара в трубопроводе плавное закрывание затвора осуществляется за счет гидроцилиндра, служащего демпферным устройством. При повторном пуске насоса и возникновении небольшого усилия на диске затвор открывается, выполняя функцию обратного клапана.

Для удержания затвора в закрытом положении на нём может быть установлено стопорное электромагнитное устройство, срабатывающее автоматически или управляемое дистанционно с местного или блочного щитов управления. Так же возможна установка датчика для дистанционного отслеживания расположения затвора, передающего сигнал на щит управления.

КЗО 1200.01-Г



Обозначение изделия	PN, МПа	DN, мм	L, мм (для PN 1,6/4 МПа)	Габарит L2, мм	A, мм (для PN 1,6/4 МПа)	H, мм (для PN 1,6/4 МПа)	Крутящий момент (для PN 1,6/4 МПа)	Масса, кг, ±15% без привода и ответных ланцев (для PN 1,6/4 МПа)
КЗО 100.01 (04)	1,6-4	100	68/ 110	400	210/220	330/ 350	200/ 350	19/ 24
КЗО 150.01 (04)		150	75/ 130	450	260/270	410/ 430	400/ 700	23/ 36
КЗО 200.01 (04)		200	80/ 150	500	340/350	550/ 570	900/ 1800	51/ 96
КЗО 250.01 (04)		250	85/ 160	550	380/390	620/ 650	1500/ 2200	56/ 106
КЗО 300.01 (04)		300	88/ 170	600	420/440	700/ 740	2000/ 3800	74/ 130
КЗО 350.01 (04)		350	180/ 180	650	460/480	780/ 820	2800/ 5500	190/ 190
КЗО 400.01 (04)		400	190/ 190	700	500/520	830/ 870	3200/ 6500	240/ 240
КЗО 450.01 (04)		450	195/ 200	750	520/540	880/ 920	4000/ 7000	302/ 310
КЗО 500.01 (04)		500	195/ 210	800	560/580	950/ 990	4600/ 9000	372/ 400
КЗО 600.01 (04)		600	215/ 220	900	620/650	1070/ 1130	8000/ 23000	550/ 565
КЗО 700.01 (02)		1-2,5	700	230/ 240	1000	670/690	1150/ 1200	9000/ 18000
КЗО 800.01 (02)	800		250/ 260	1100	760/780	1290/ 1340	12000/ 26000	780/ 810
КЗО 900.01 (02)	900		270/ 290	1200	860/890	1490/ 1550	21000/ 35000	834/ 893
КЗО 1000.01 (02)	1000		295/ 320	1250	940/970	1620/ 1680	26000/ 45000	1188/ 1290
КЗО 1000.04 (06)	4-6,3	1000	500	1300	1160/1200	1920/ 2000	80000/ 110000	2260/ 2410
КЗО 1000 (01)	0,6-1	1000	450	1250	940/970	1620/ 1680	20000/ 26000	1588/ 1750
КЗО 1200 (01)		1200	500/520	1450	1090/1120	1910/ 1960	30000/ 36000	1980/ 2170
КЗО 1400 (01)		1400	560/600	1650	1210/1250	2080/ 2140	40000/ 48000	2180/ 2460
КЗО 1600 (01)		1600	630/700	1850	1340/1380	2320/ 2380	50000/ 65000	2970/ 3340
КЗО 1800 (01)		1800	700/800	2000	1510/1550	2670/ 2740	65000/ 76000	3320/ 3700
КЗО 2000 (01)		2000	780/900	2200	1650/1700	2950/ 3030	80000/ 110000	3910/ 4310
КЗО 2200 (0,02)		0,25-0,6	2200	680/800	2400	1800/1850	3210/ 3290	65000/ 100000
КЗО 2400 (0,02)	2400		770/900	2600	1940/1990	3490/ 3570	80000/ 120000	5320/ 5820

Запорно-регулирующий поворотный затвор с тройным эксцентриситетом ЗРД

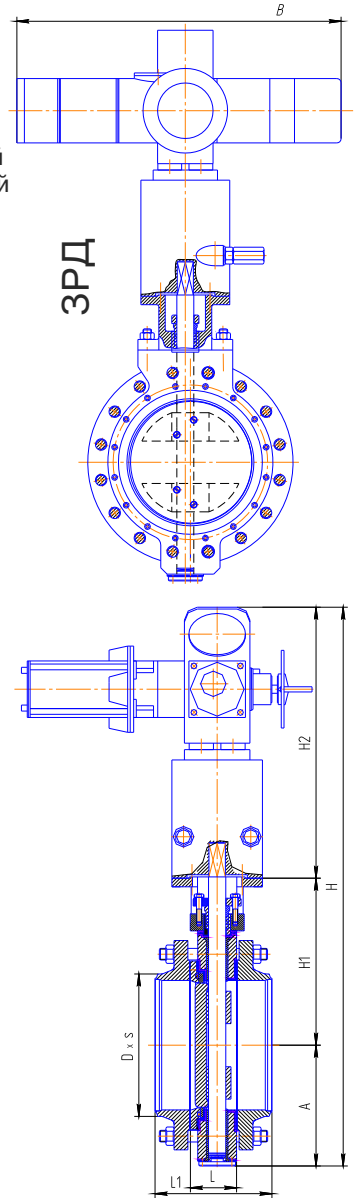
Затворы предназначены для установки на трубопроводах в качестве запорных и регулирующих устройств, служат для перекрытия потока и регулирования параметров рабочей среды, посредством изменения ее давления и расхода в соответствии с полученной командной информацией.

Имеют различные варианты уплотнения: металл по металлу, ламинарное, мягкое (резина) или др., обеспечивают высокую герметичность (по классу "А") даже для газа в условиях повышенных температур и больших перепадов давления, герметичность может сохраняться в обоих направлениях. Зарекомендовали себя в условиях работы промышленных объектов, требующих соблюдения повышенного уровня безопасности, безаварийности и минимальное обслуживание, имеют невысокий крутящий момент, просты в обслуживании и ремонте.

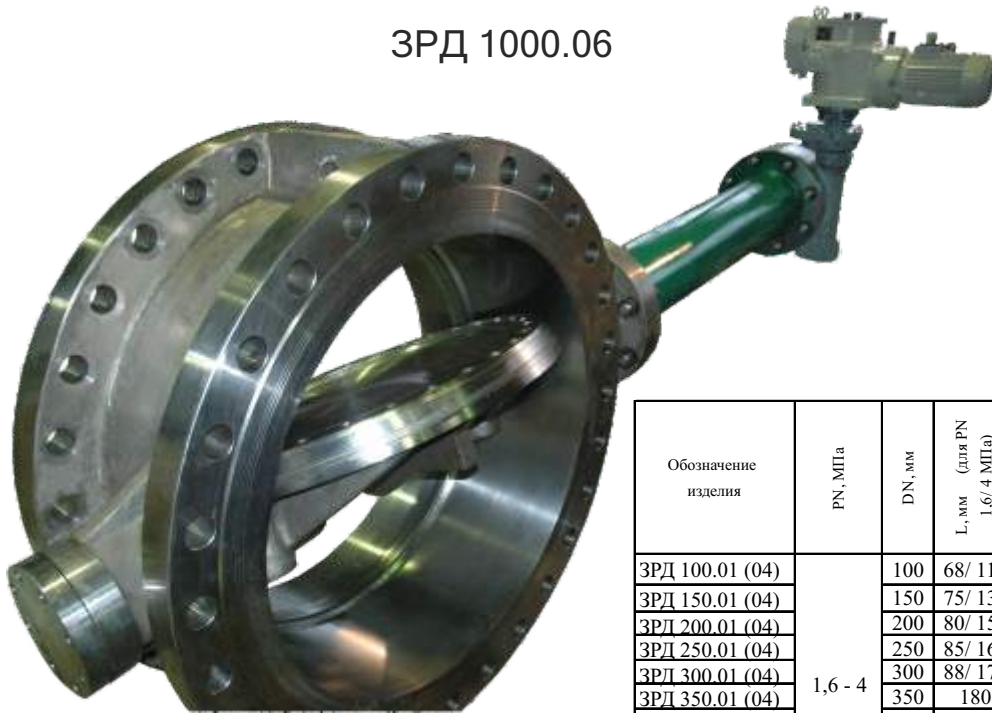
Основная цель конструкции клапана с тремя эксцентриситетами - это обеспечение полного отсутствия трения между седлом и диском на всем ходе запорного органа со значительным сокращением нежелательных деформаций, что является совершенным решением проблемы протечек из-за истирания рабочих поверхностей, при этом уменьшается сила сопротивления открытию. Третий эксцентриситет позволяет мгновенно размыкаться уплотнению корпуса с диском при открытии, что значительно уменьшает истирание и механический износ, увеличивая срок службы изделия, улучшая функцию уплотнения и обеспечивая полный контакт уплотнительных поверхностей при закрытии с самоуплотнением затвора за счет перепада давления рабочей среды.

Шток изготавливается из закаленной нержавеющей стали. Уплотнение - графлекс.

В зависимости от условий эксплуатации основные детали затвора (корпус, диск) могут быть изготовлены из различных материалов: углеродистые стали 09Г2С, 20 и др., легированные стали: 12Х18Н10Т, 08Х17Н13М2Т и др. по заданию заказчика.



ЗРД 1000.06



В таблице указаны не все производимые клапаны.

- PN от 1 до 14 МПа.
- Рабочая среда: вода, пар, агрессивные и неагрессивные жидкости, природный газ, пар, нефтепродукты и др. среды.
- Температура - от -196°C до + 570°C.
- Тип присоединения: фланцевое, межфланцевое, сварное.
- Направление подачи среды: одностороннее, двустороннее.

Комплектуются приводами ЗАО ПО "Тулаэлектротрибунд", ПЭМ, АУМА, ручным или другим по заданию заказчика..

Обозначение изделия	PN, МПа	DN, мм	L, мм (для PN 1,6/4 МПа)	L1*, мм (при Ру=1,6 МПа)	L1*, мм (при Ру=4 МПа)	H1 min, мм	A, мм	H, мм	H2, мм (высота редуктора с шпиль)	Крутящий момент, Н/м	Масса без прив. и отв. фл., кг, ±15%
ЗРД 100.01 (04)	1,6 - 4	100	68/ 110	174	246	250	128	799	421	350	24
ЗРД 150.01 (04)		150	75/ 130	195	272	293	164	884	427	700	36
ЗРД 200.01 (04)		200	80/ 150	202	326	340	224	1036	472	1800	96
ЗРД 250.01 (04)		250	85/ 160	221	362	378	260	1110	472	2200	106
ЗРД 300.01 (04)		300	88/ 170	226	400	398	290	1163	475	3800	130
ЗРД 350.01 (04)		350	180	326	418	440	343	1268	485	5500	190
ЗРД 400.01 (04)		400	190	346	466	484	348	1337	485	6500	240
ЗРД 450.01 (04)		450	195/ 200	371	476	508	375	1368	485	7000	310
ЗРД 500.01 (04)	500	195/ 210	381	496	531	390	1406	485	9000	400	
ЗРД 600.01 (04)	600	215/ 220	401	506	630	493	1702	579	23000	565	
ЗРД700.01 (02)	1 - 2,5	700	230/ 240	368	498	800	545	1924	579	18000	630
ЗРД 800.01 (02)		800	250/ 260	408	538	823	610	2012	579	26000	810
ЗРД 900.01 (02)		900	270/ 290	438	588	892	680	2207	635	35000	893
ЗРД 1000.01		1000	295/ 320	463	628	980	710	2325	635	45000	1290
ЗРД 1000.04	4 - 6,3	1000	500	978	1068	1050	820	2570	700	110000	2410
ЗРД 1000 (01)	0,6 - 1	1000	450	538	628*	980	710	2269	579	26000	1750
ЗРД 1200 (01)		1200	500/520	600*	720*	1051	840	2526	635	36000	2170
ЗРД 1400 (01)		1400	560/600	670*	820*	1270	868	2773	635	48000	2460
ЗРД 1600 (01)		1600	630/700	750*	920	1483	1030	3148	635	65000	3340
ЗРД 1800 (01)		1800	700/800	830*	1040*	1579	1214	3428	635	76000	3700
ЗРД 2000 (01)		2000	780/900	930*	1170*	1723	1332	3755	700	110000	4310
ЗРД 2200(002)	0,25 - 0,6	2200	680/800	800*	950*	1820	1470	3990	700	100000	5080
ЗРД 2400(002)		2400	770/900	900*	1070*	1968	1578	4246	700	120000	5820

* Размер L1 до Ø1000 дан для фланцев по ОСТ 24.25.56 и ГОСТ 12821-80. От Ø1200 и более по ГОСТ 28759.2(3)-90. По заданию заказчика возможно применение других ГОСТов на ответные фланцы с изменением длин.

Клапаны быстрого закрытия КБЗ

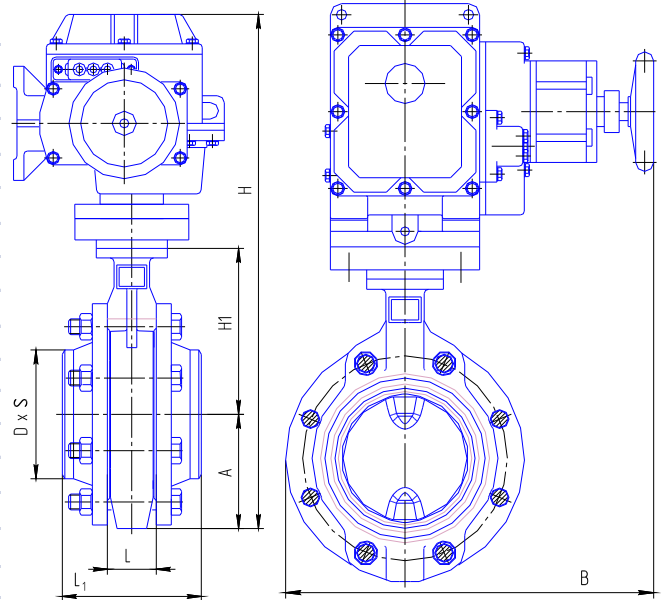
Предназначены для быстрого перекрытия рабочей среды с пульта управления или в автоматическом режиме. Применяются при нарушении технологических параметров в системе и являются исполнительным органом автоматики безопасности агрегатов.

Время закрытия - менее 1 сек., герметичность - класс "А" по ГОСТ 9544.

Клапаны соответствуют требованиям ТУ 3742-002-46578997-2006, могут быть изготовлены во взрывозащищенном исполнении.

Присоединение к трубопроводу - межфланцевое.

Обозначение изделия	P _н , МПа	DN, мм	L, мм	L2, мм	A, мм	H, мм	B, мм	Масса с электроприводом, кг
КБЗ 80 (01)	0,6-1,6	80	46	381	100	467	279	13
КБЗ 100 (01)	0,6-1,6	100	52	381	113	491	279	14
КБЗ 125 (01)	0,6-1,6	125	56	531	129	601	249	26
КБЗ 150 (01)	0,6-1,6	150	56	531	145	624	249	28
КБЗ 200 (01)	0,6-1,6	200	60	531	172	681	249	31
КБЗ 250 (01)	0,6-1,6	250	68	551	210	784	291	47
КБЗ 300 (01)	0,6-1,6	300	78	551	240	861	308	62
КБЗ 350 (01)	0,6-1,6	350	78	551	263	915	308	67
КБЗ 400 (01)	0,6-1,6	400	102	536	308	1011	645	97
КБЗ 450 (01)	0,6-1,6	450	114	514	340	1033	729	155
КБЗ 500 (01)	0,6-1,6	500	127	514	417	1162	766	188
КБЗ 600 (01)	0,6-1,6	600	154	514	479	1285	899	254
КБЗ 700 (01)	0,6-1,6	700	165	536	502	1414	958	317
КБЗ 800 (01)	0,6-1,6	800	190	536	585	1537	1024	530
КБЗ 900 (01)	0,6-1,6	900	203	572	610	1705	1172	670

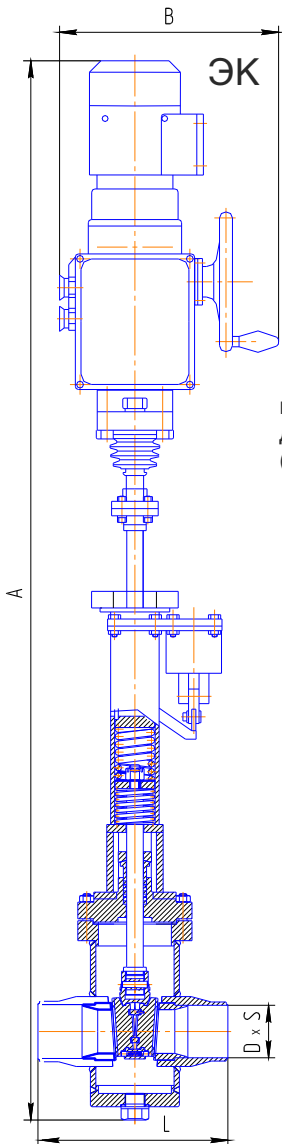


Клапаны быстрого открытия КЭБ, ЭК с электромагнитной защелкой

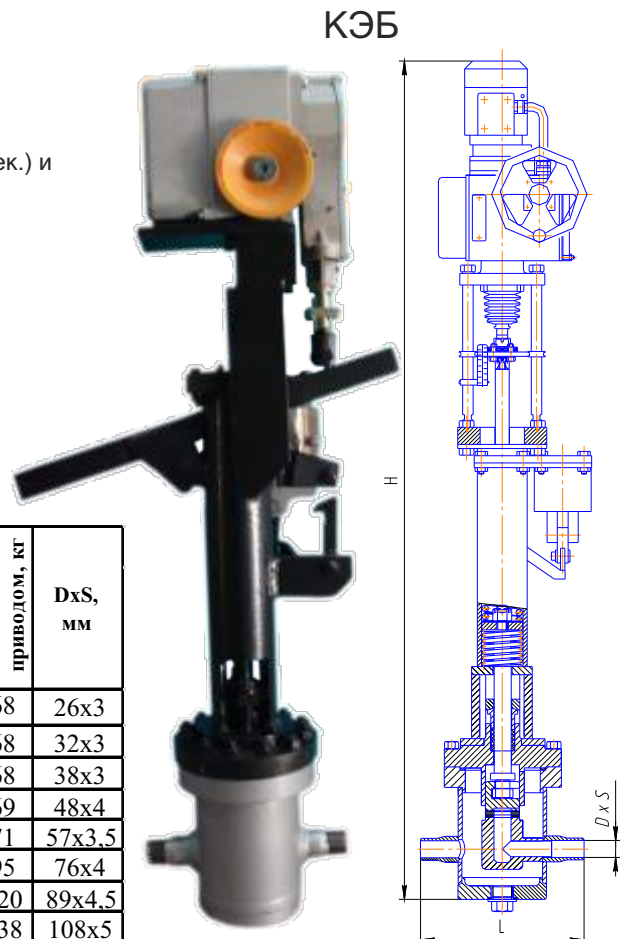
Предназначены для быстрого открытия (менее 1 сек.) и подачи мазута на горелку. Вводятся вручную и дистанционно. Комплекуются приводом МЭПК-6300 (DN 20-50) МЭП-20000 (DN 65-100)

T_{раб} = 250, 450°C

Обозначение изделия	DN, мм	P _р , МПа	L, мм	H, мм	Масса с приводом, кг	DxS, мм
КЭБ 20.02(04)	20	2,5 (4,0)	250	1250	68	26x3
КЭБ 25.02(04)	25	2,5 (4,0)	250	1250	68	32x3
КЭБ 32.02(04)	32	2,5 (4,0)	250	1250	68	38x3
КЭБ 40.02(04)	40	2,5 (4,0)	250	1350	69	48x4
КЭБ 50.02(04)	50	2,5 (4,0)	250	1350	71	57x3,5
ЭК 65.02(04)(06)	65	2,5 (4,0),(6,3)	300	1450	95	76x4
ЭК 80.02(04)(06)	80	2,5 (4,0),(6,3)	350	1625	120	89x4,5
ЭК 100.02(04)(06)	100	2,5 (4,0),(6,3)	380	1770	138	108x5



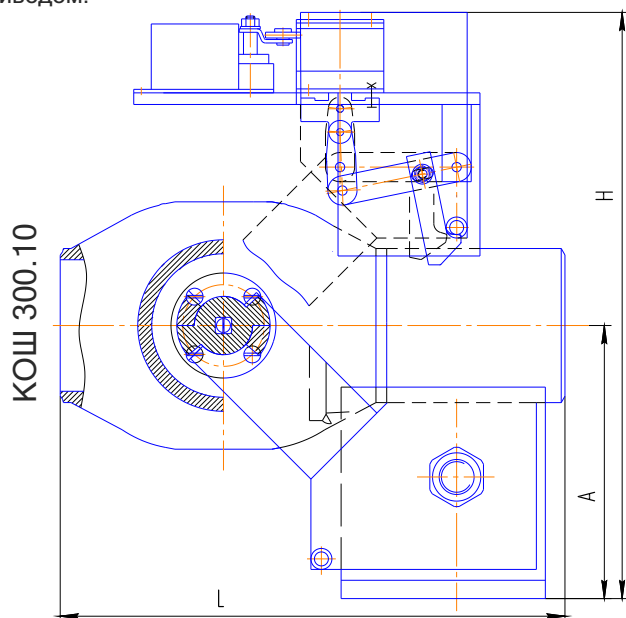
21



Клапаны отсечные шаровые КОШ

Предназначены для быстрого перекрытия рабочей среды с пульта управления или в автоматическом режиме.

Время закрытия клапана - менее 1 сек. (или по согласованию - 3 сек.), герметичность - класс "А" по ГОСТ 9544-2005. Могут быть изготовлены во взрывозащищенном исполнении. Если нет других требований, комплектуются приводом МЭОФ, возможна комплектация пневмо- или гидроприводом.



Обозначение	DN, мм	PN, МПа	H, мм	L, мм, фл., муфт.	Масса с привод., кг., муфт. (под привар.)	Масса с привод., кг., фл.
КОШ 10.06 (10)	10	6,3; 10	280	300	21	23
КОШ 15.06 (10)	15		280	310	22	25
КОШ 20.06 (10)	20		280	330	23	27
КОШ 25.06 (10)	25		310	350	24	30
КОШ 32.06 (10)	32		350	370	26	32
КОШ 40.06 (10)	40		370	380	31	40
КОШ 50.04 (06)	50	4; 6,3	420	420	38	48
КОШ 65.04 (06)	65		460	450	52	57
КОШ 80.04 (06)	80		490	470	68	80
КОШ 100.04 (06)	100		570	480	127	156
КОШ 50.08 (10)	50	8; 10	420	470	56	63
КОШ 65.08 (10)	65		460	500	69	93
КОШ 80.08 (10)	80		490	520	97	142
КОШ 100.10	100	6,3; 10	570	560	155	230
КОШ 150.06 (10)	150		830	600	370	460
КОШ 200.06 (10)	200		940	700	545	670
КОШ 300.06 (10)	300		1320	800	1130	1320

Кран шаровой КШ

Рабочая среда - природный газ и различные жидкости.

Температура рабочей среды: от -60 до +250 °С.

Класс герметичности - "А" по ГОСТ 9544.

Комплектуется пневмоприводом, пневмо-гидроприводом, МЭОФ или другим по заданию заказчика с возможностью использования транспортируемой среды.

Материал корпуса - Ст. 20, 09Г2С, 08Х18Н10Т.

Обозначение изделия	DN, мм	PN, МПа	H, мм	L, мм, фл., муфт.	Масса, кг, фл. (без привода)	L, мм, муфтовая (под приварку без привода)	Масса, кг., муфтовая (под приварку без привода)	Момент, н/м (зависит от PN)
КШ 10.04 (10)	10	4; 10	110	160	3,5	76	1,1	5-10
КШ 15.04 (10)	15		120	170	5	80	1,8	7-10
КШ 20.04 (10)	20		130	200	6,5	90	2,7	10-20
КШ 25.04 (10)	25		150	220	9	110	3,1	10-30
КШ 32.04 (10)	32		170	240	10,5	120	4,2	20-40
КШ 40.04 (10)	40		195	260	14	160	5,7	35-60
КШ 50.04 (06)	50	4; 6,3	230	256	19	200	9,5	60-75
КШ 65.04 (06)	65		270	300	24	240	19	80-126
КШ 80.04 (06)	80		290	340	35	280	23	130-180
КШ 100.04 (06)	100		320	360	78	340	49	210-330
КШ 50.08 (10)	50	8; 10	230	310	20	230	12,8	100-120
КШ 65.08 (10)	65		270	350	48	280	24	150-220
КШ 80.08 (10)	80		290	370	87	300	42	220-270

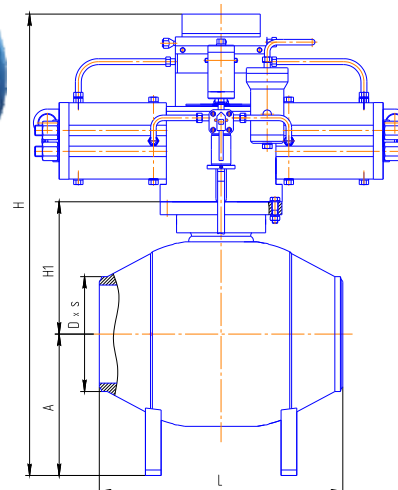
Обозначение изделия	DN, мм	PN, МПа	L, мм	H*, мм	A, мм	H1, мм	DxS, мм	Масса с приводом, кг	Усилие, Нм для P1/P2
КШ 100.08 (10)В	100	8(10)	340	570	110	160	110x8	84	420/520
КШ 150.08 (10)В	150	8(10)	490	870	195	239	160x6,5	280	1150/1500
КШ 200.08 (10)В	200	8(10)	600	995	250	310	221x8	395	2000/2600
КШ 300.08 (16)В	300	8(16)	700	1330	325	415	330x16/22	970	8400/16000

* Высота H может быть выше (для подземного исполнения)

КШ 300.16-В



КШэ 300.16-Ф



Клапан быстродействующий КБ

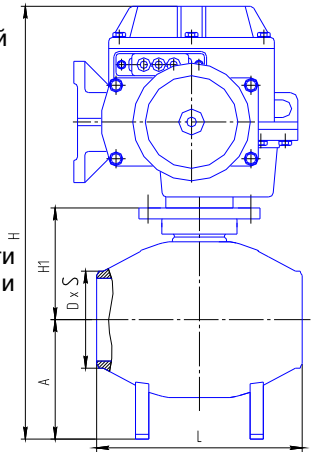
Обозначение изделия	DN, мм	PN, МПа	H, мм	L, мм	Фл., мм	Масса, кг фл. без привода	L, мм муфтовая (под приводем)	Масса кг., муфтовая (под приводем)
КБ (1) 10.04 (10)	10	4; 10	310	160	25,5	76	23,1	
КБ (1) 15.04 (10)	15		320	170	27	80	23,8	
КБ (1) 20.04 (10)	20		330	200	28,5	90	24,7	
КБ (1) 25.04 (10)	25		350	220	31	110	25,1	
КБ (1) 32.04 (10)	32		360	240	32,5	120	26,2	
КБ (1) 40.04 (10)	40		380	260	36	160	27,7	
КБ (1) 50.04 (06)	50	4; 6,3	390	256	41	200	31,5	
КБ (1) 65.04 (06)	65		420	300	52	240	41	
КБ (1) 80.04 (06)	80		490	340	78	280	66	
КБ (1) 100.04 (06)	100		570	360	121	340	92	
КБ (1) 50.08 (10)	50	8; 10	390	310	42	230	24,8	
КБ (1) 65.08 (10)	65		420	350	70	280	46	
КБ (1) 80.08 (10)	80		490	370	130	300	85	

КБ - клапан быстродействующий отсечной. Применяется для быстрого перекрытия рабочей среды.

КБ1 - клапан быстродействующий. Применяется для быстрого открытия в случаях необходимости быстрого сброса давления или подачи среды и др. Управляются с пульта или в автоматическом режиме.

Клапаны КБ, КБ1 могут применяться как исполнительный орган автоматики безопасности при нарушении технологических параметров или как запорный орган. Время срабатывания - менее 1 сек или до 5 сек. по согласованию с заказчиком.

Соответствуют требованиям ТУ 3742-002-46578997. Комплекуются электроприводом, пневмоприводом (В) или гидроприводом (Г).



Обозначение изделия	DN, мм	PN, МПа	L, мм	H*, мм	A, мм	H1, мм	DxS, мм	Масса с приводом, кг
КБ 100.08 (10)В	100	8(10)	340	570	110	160	110x8	84
КБ 150.08 (10)В	150	8(10)	490	870	195	239	160x6,5	280
КБ 200.08 (10)В	200	8(10)	600	995	250	310	221x8	395
КБ 300.08 (16)В	300	8(16)	700	1330	325	415	330x16/22	970

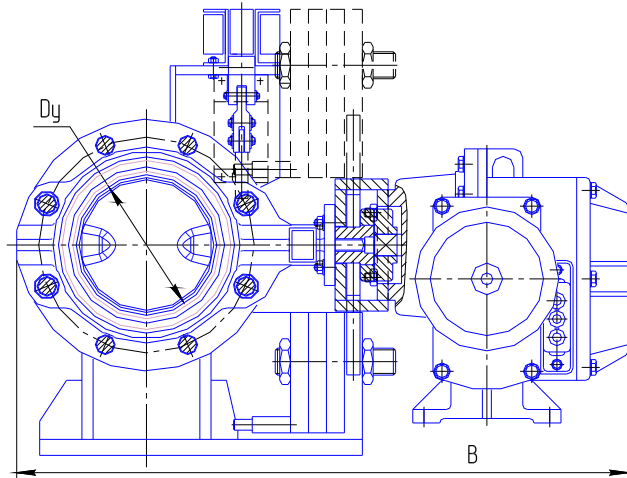
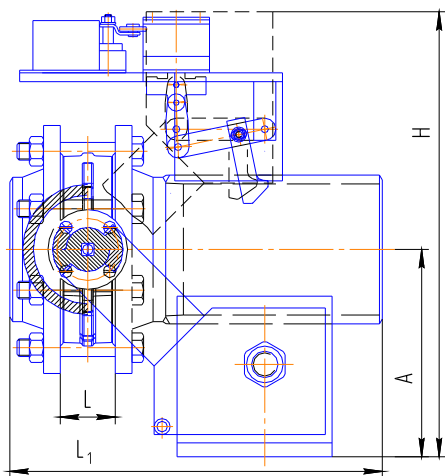
Клапаны отсечные быстродействующие КОБ

Быстродействующий клапан предназначен для быстрого перекрытия рабочей среды с пульта управления или в автоматическом режиме при нарушении технологических параметров в системе, и является исполнительным органом автоматики безопасности агрегатов или может применяться как запорный орган.

Время закрытия клапана - менее 1 сек. (или по согласованию - 5 сек.), герметичность - класс "А" по ГОСТ 9544-2005.

Соответствуют требованиям ТУ 3742-002-46578997-2006, могут быть изготовлены во взрывозащищенном исполнении. Если нет других требований, комплектуются приводом МЭОФ, возможна комплектация пневмо- или гидроприводом.

Обозначение изделия	PN, МПа	DN, мм	L, мм	A, мм	H, мм	B, мм	Масса с приводом, кг
КОБ 80.01	0,6-1,6	80	400	170	550	570	70
КОБ 100.01	0,6-1,6	100	400	190	610	610	80
КОБ 125.01	0,6-1,6	125	400	220	670	710	120
КОБ 150.01	0,6-1,6	150	400	250	750	730	150
КОБ 200.01	0,6-1,6	200	430	330	880	790	170
КОБ 250.01	0,6-1,6	250	500	370	970	910	205
КОБ 300.01	0,6-1,6	300	600	420	1060	980	240
КОБ 350.01	0,6-1,6	350	650	450	1150	1040	260
КОБ 400.01	0,6-1,6	400	700	490	1240	1140	340
КОБ 450.01	0,6-1,6	450	750	530	1330	1160	430
КОБ 500.01	0,6-1,6	500	800	570	1420	1290	530
КОБ 600.01	0,6-1,6	600	900	650	1560	1420	640
КОБ 700.01	0,6-1,6	700	1000	720	1710	1550	750
КОБ 800.01	0,6-1,6	800	1100	790	1840	1680	970
КОБ 900.01	0,6-1,6	900	1200	870	1970	1850	1130



Клапан быстрого открытия КБО

Предназначен для быстрого открытия и сброса давления или для подачи рабочей среды, применяется как исполнительный орган автоматики безопасности агрегатов при нарушении технологических параметров. Управляется с пульта или в автоматическом режиме. Время полного открытия - менее 1 сек. Герметичность - класс "А" по ГОСТ 9544-2005. Соответствует требованиям ТУ 3742-002-46578997. Конструкция, масса, размеры и все др. характеристики соответствуют значениям, указанным в таблице КОБ. Функциональным отличием КБО является быстрое открытие затвора (у КОБ - быстрое закрытие).

Редукционно-предохранительный пожарный клапан КРП

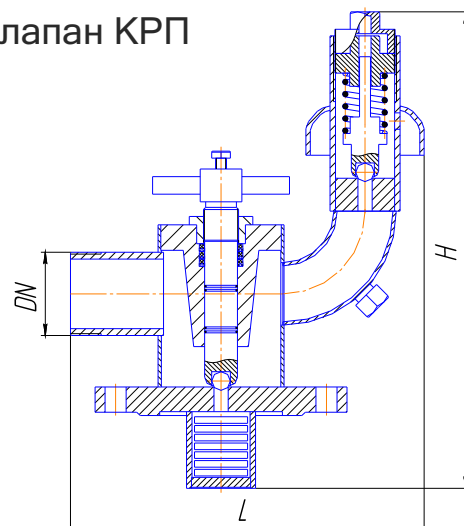
Редукционно-предохранительные пожарные клапаны КРП-100.6, КР-100.6. Предназначены для снижения входящего высокого давления и поддержания редуцированного (стабильного) пониженного давления, сглаживая напор воды на выходе, независимо от его колебаний перед клапаном.

Принцип работы: вращением маховика шток приподнимается, открывая золотник. При этом вода из трубопровода высокого давления через фильтр поступает в систему низкого давления. При изгибе, перекручивании пожарных рукавов и пр. клапан предохранительного устройства сбрасывает воду на почву или буферную емкость, давление редуцирования в системе при этом в пределах допустимого.

Тип присоединения - муфтовый или фланцевый, определяется заказчиком.

КР-100.6 автоматически поддерживает давление, перекрывая воду.

КРП-100.6 поддерживает давление за счет сброса среды на почву.



Обозначение	КРП 100.6	КР 100.6
Условный проход, мм	100	100
Давление подводимое, МПа	2,0...6,3	2,0...6,3
Давление редуцированное, МПа	1,5...2,3	0,6...1,5
Длина/ширина/высота, мм L·H·B	345/195/445	576/280/1850
Масса, кг	20	83

Оборудование для АЭС и ТЭС:

- Различное оборудование для АЭС по ОПБ 88/97; ПН АЭГ-7-008-89; НП-010-98.
- Все виды теплообменного оборудования: из углеродистых и нержавеющей сталей, с жесткими трубными пучками, с плавающей головкой, U-образными трубами, "труба в трубе", одно- и многопоточные.
- Барабаны, трубные пучки, трубные доски, змеевики, охладители пара, деаэраторы, эжекторы.
- Подогреватели конденсата, питательной воды низкого и высокого давления систем регенерации для ГРЭС, ТЭЦ.
- Компенсаторы линзовые, сальниковые.

- Стандартный и специальный крепеж.
- Соединительные муфты для кабельных линий.
- Водоочистные сетки типа ТН 2500, ТН 3000.
- Колонки АС 160.01, АС 160.04 и др.
- Фильтры-ловушки для ТЭЦ.
- Фильтры гравийные - ловушки ионов.
- Контейнеры замкнутые для хранения радиоактивных отходов.
- Двери, люки, шлюзы, ворота.



Краткий перечень производимого нестандартного оборудования, в том числе для металлургической промышленности:

- Металлоконструкции и различное нестандартное оборудование.
- Противопожарные двери, люки, ворота.
- Машины отсадочные и запасные части к ним.
- Разгрузочные, загрузочные устройства для обжига кокса, печей металлургических комбинатов.
- Разгрузочные устройства для порционной выгрузки потушенного кокса.
- Штанги выталкивающие на коксовыталкиватель и другие запасные части.
- Узлы ролика на горячий конвейер для охлаждения агломерата.
- Автоклав для модификации чугуна магнием и др. элементами.
- Сталеразливочные ковши, вакуум-ковши для розлива алюминия.
- Сталевозы, чугуновозы, шлаковозы и запасные части к ним.
- Водоохлаждающие балки.
- Упаковка для отвержденных и твердых отходов.
- Камеры отбора проб и сдувок.
- Ванны дезактивации.
- Ножи для рубки и резки металла.
- Линии технического осмотра труб (ЛТО, переключатель, подъёмно-поворотные ролики).
- Механизация участка фосфотирования труб.
- Стол разгрузки для трубного производства.
- Специальные гидроцилиндры.
- Шнековые транспортеры, нории, питатели, специальные цепи, ленточные конвейеры.
- Смесители, бункеры, дозаторы и другое оборудование для сбора и транспортировки сыпучих материалов.
- Стандартный и специальный крепеж.
- Различные фланцы, заглушки и тройники по ОСТ, ГОСТ, ТУ и др.
- Универсальные малогабаритные агрегаты "сварка + электростанция 4,2 кВт".



Архангельск (8182)63-90-72
Астана (7172)727-132
Астрахань (8512)99-46-04
Барнаул (3852)73-04-60
Белгород (4722)40-23-64
Брянск (4832)59-03-52
Владивосток (423)249-28-31
Волгоград (844)278-03-48
Вологда (8172)26-41-59
Воронеж (473)204-51-73
Екатеринбург (343)384-55-89

Иваново (4932)77-34-06
Ижевск (3412)26-03-58
Казань (843)206-01-48
Калининград (4012)72-03-81
Калуга (4842)92-23-67
Кемерово (3842)65-04-62
Киров (8332)68-02-04
Краснодар (861)203-40-90
Красноярск (391)204-63-61
Курск (4712)77-13-04
Липецк (4742)52-20-81

Магнитогорск (3519)55-03-13
Москва (495)268-04-70
Мурманск (8152)59-64-93
Набережные Челны (8552)20-53-41
Нижний Новгород (831)429-08-12
Новокузнецк (3843)20-46-81
Новосибирск (383)227-86-73
Омск (3812)21-46-40
Орел (4862)44-53-42
Оренбург (3532)37-68-04
Пенза (8412)22-31-16

Пермь (342)205-81-47
Ростов-на-Дону (863)308-18-15
Рязань (4912)46-61-64
Самара (846)206-03-16
Санкт-Петербург (812)309-46-40
Саратов (845)249-38-78
Севастополь (8692)22-31-93
Симферополь (3652)67-13-56
Смоленск (4812)29-41-54
Сочи (862)225-72-31
Ставрополь (8652)20-65-13

Сургут (3462)77-98-35
Тверь (4822)63-31-35
Томск (3822)98-41-53
Тула (4872)74-02-29
Тюмень (3452)66-21-18
Ульяновск (8422)24-23-59
Уфа (347)229-48-12
Хабаровск (4212)92-98-04
Челябинск (351)202-03-61
Череповец (8202)49-02-64
Ярославль (4852)69-52-93

<http://zaoimpuls.nt-rt.ru> || zsm@nt-rt.ru

